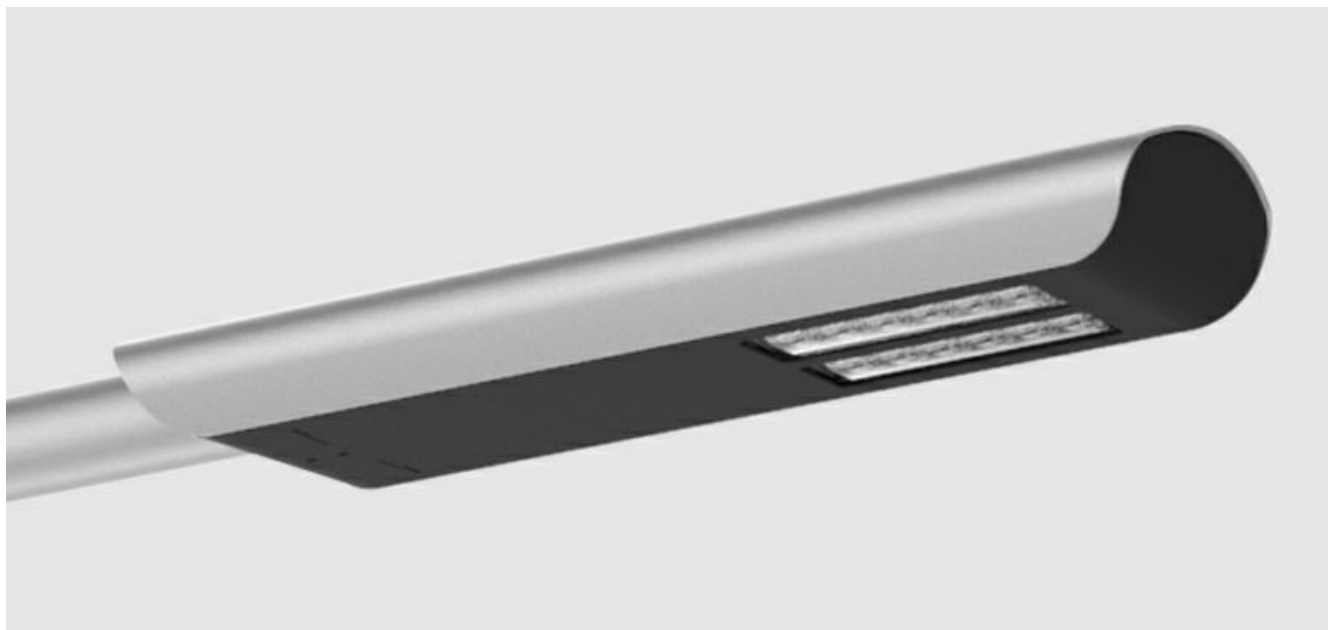


# Oprawa CUDDLE II LED 72, 4 000 K, optyka DW, anodowana inox-czarny

Kod ElektriKo: 103295 Kod Rosa: 2223035/4/DW/10kV



**UWAGA:** Zdjęcie poglądowe dla całej rodziny produktów.

## Dane techniczne:

- Moc **72W**
- Strumień świetlny lampy [lm] **9950lm oprawa / 11650lm LED**
- Temperatura barwowa [K] **4000K**
- Stopień ochrony IP **IP66**
- Waga **2.60**
- Moc **72W**
- Strumień świetlny lampy [lm] **9950lm oprawa / 11650lm LED**
- Temperatura barwowa [K] **4000K**
- Stopień ochrony IP **IP66**
- Waga **2.60**

Zastosowanie: autostrady i drogi ekspresowe, drogi miejskie, drogi osiedlowe (wewnętrzne), ciągi pieszych, parkingi

Montaż: na wysięgniku z zakończeniem  $\varnothing 60 \times 100 \text{mm}$

Regulacja oprawy: brak (regulację posiada oprawa CUDDLE II LED REG)

Stopień ochrony: IP 66 dla części optycznej i układu zasilającego

Materiał: stop aluminium, anodowany

Kolor: inox / czarny

Układ optyczny: soczewki z PMMA, wymienny moduł LED, klosz z PC-UV

Liczba diod: 24 dla 48W, 60W, 72W; 64 dla 96W, 120W, 144W, 192W

Zakres temperatur pracy: od  $-40^{\circ}\text{C}$  do  $+40^{\circ}\text{C}$

Przewidywany czas eksploatacji: L90F10 – 50 000 h, L80F20 – 100 000 h

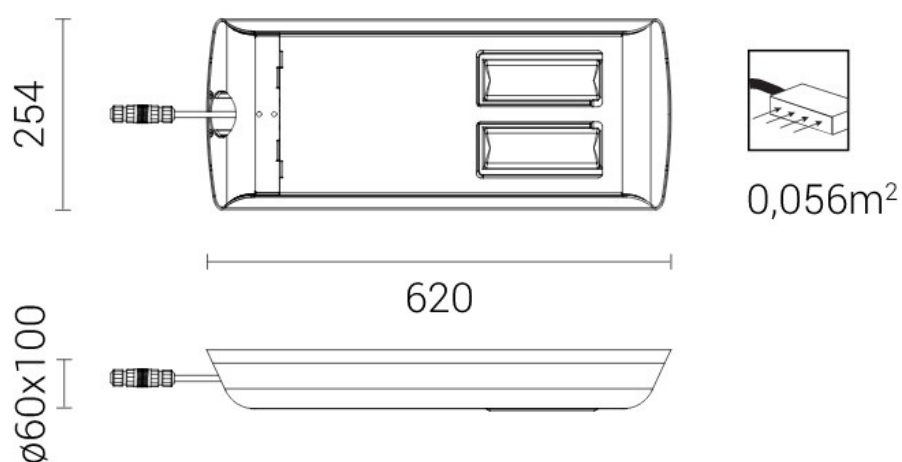
CRI:  $>70$  dla 5000K, 4000K;  $>80$  dla 3500K, 2700K

Częstotliwość napięcia zasilania: 50/60Hz

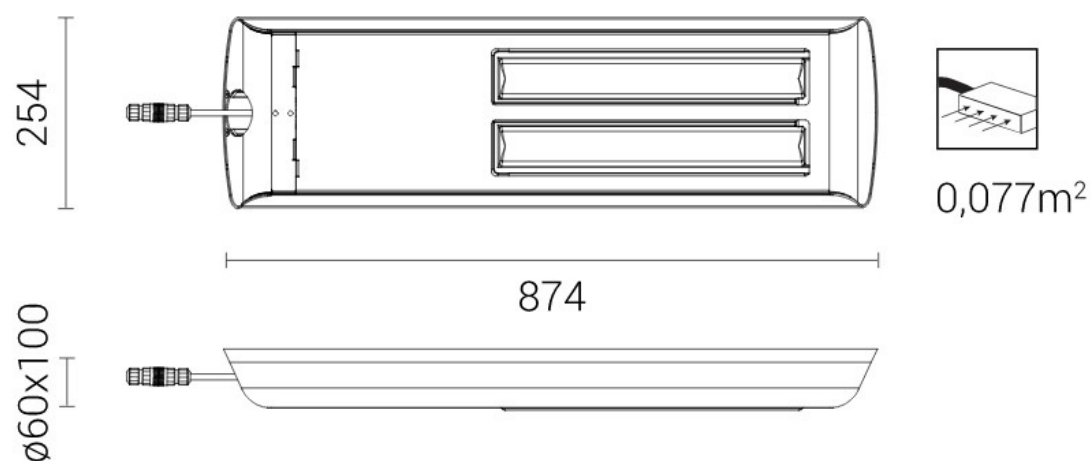
Współczynnik mocy:  $\geq 0.95$

Prąd rozruchowy: 46A /  $250\mu\text{s}$  dla 48W, 60W, 72W; 58A /  $340\mu\text{s}$  dla 96W, 120W, 144W; 80A /  $225\mu\text{s}$  dla 192W

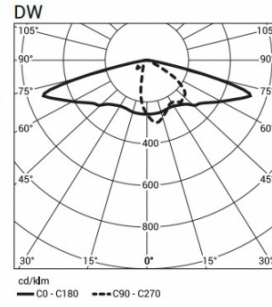
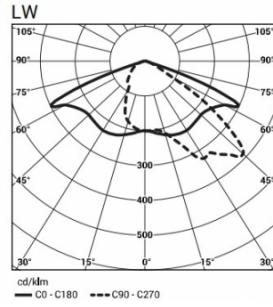
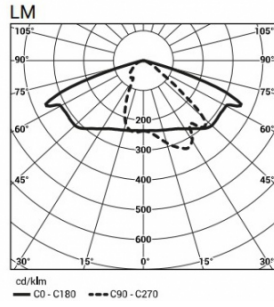
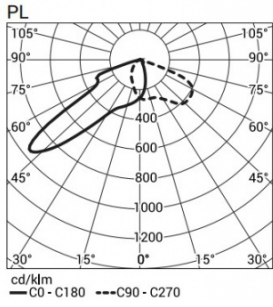
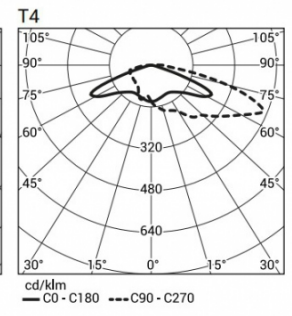
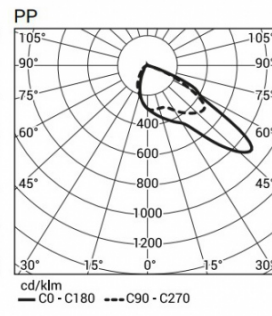
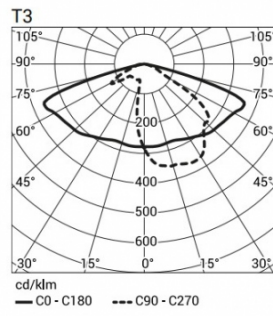
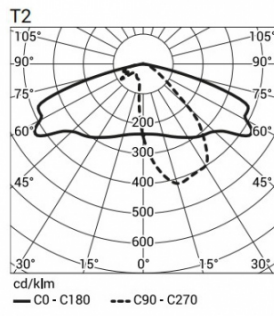
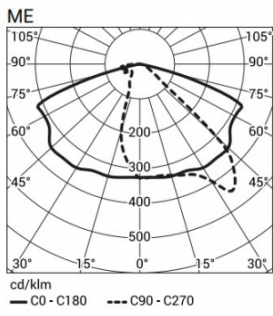
### CUDDLE II LED 48W, 60W, 72W



### CUDDLE II LED 96W, 120W, 144W, 192W



**UWAGA:** Zdjęcie poglądowe dla całej rodziny produktów.



**UWAGA:** Zdjęcie poglądowe dla całej rodziny produktów.