

Oprawa przeciwwybuchowa 0403.24 LED. 20-1 transparent

Kod Elektriako: 103335



UWAGA: Zdjęcie poglądowe dla całej rodziny produktów.

Dane techniczne:

- Napięcie [V] **230V AC, 50 Hz (48-230 VAC/DC ±15% autonomicznego)**
- Napięcie [V] **230V AC, 50 Hz (48-230 VAC/DC ±15% autonomicznego)**

DANE TECHNICZNE:

Typ źródła światła:	moduły LED
Żywotność oprawy:	>70 000 godzin
Klasa ochronności:	I
Stopień ochrony:	IP66
Strumień oprawy:	1575lm
Temperatura otoczenia:	od -30°C do +50°C
IK:	08

BUDOWA:

Korpus:	odlew aluminiowy
Klosz:	szkło borokrzemowe

MOCOWANIE:

Oprawa przeznaczona do zawieszania lub mocowania przy użyciu opcjonalnych wsporników

ZASILANIE:

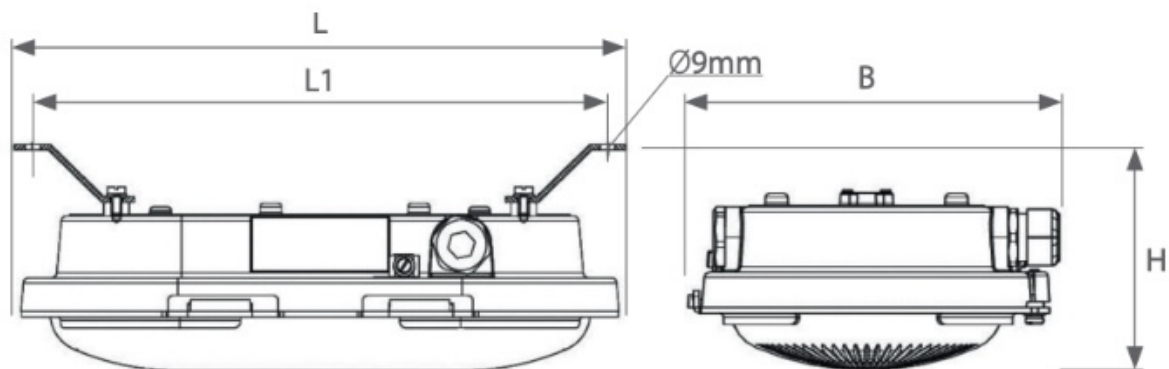
Napięcie:	230V AC, 50 Hz (48-230 VAC/DC ±15% autonomicznego)
-----------	--

źródła zasilania / na
żądanie

Zaciski przyłączeniowe: 4 mm²

CERTYFIKATY:

FIDI 19 ATEX 0059



TYP

0403.24 LED

L	L1	B	H
350	319	192	125

UWAGA: Zdjęcie poglądowe dla całej rodziny produktów.