

Alin Cord 1f-sr

Kod ElektriKo: 103344 Kod Kanlux: 32542

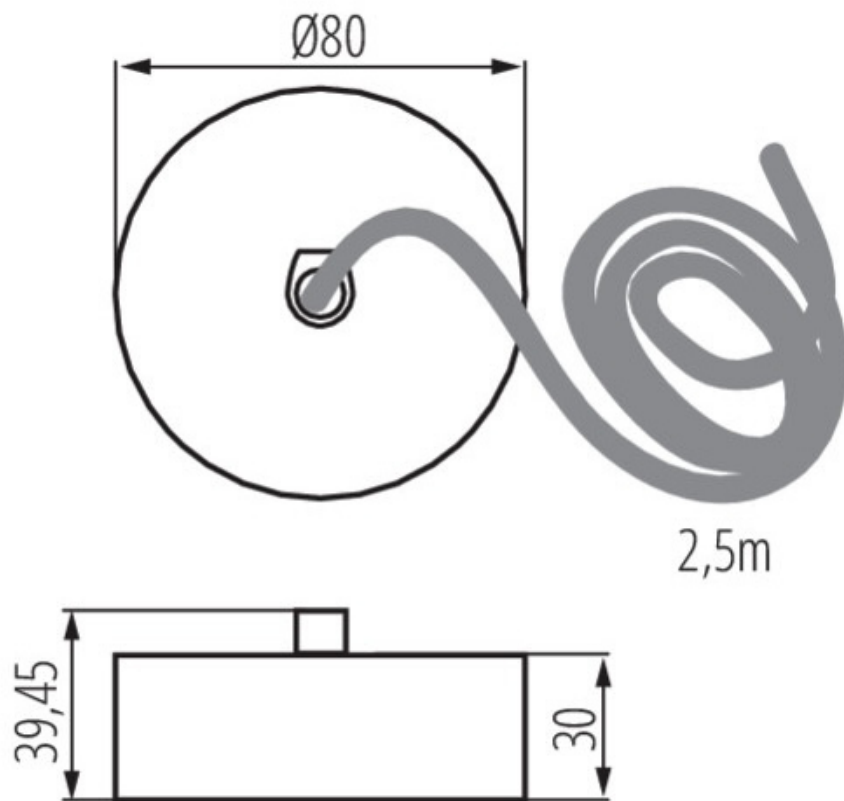


UWAGA: Zdjęcie poglądowe dla całej rodziny produktów.

Dane techniczne:

- Ilość w opakowaniu podzbiorczym / zbiorczym **50**
- Zastosowanie **wewnątrz**

Akcesorium oprawy liniowej ALIN



UWAGA: Zdjęcie poglądowe dla całej rodziny produktów.