

Oprawa awaryjna OWA FL LED

0000-RP-3W-CT-3h-NM-TS-CW-9016-RND

Kod ElektriKo: 103501 Kod Hybryd: OWA FL LED
0000-RP-3W-CT-3h-NM-TS-CW-9016-RND



UWAGA: Zdjęcie poglądowe dla całej rodziny produktów.

Dane techniczne:

- Moc **3W**
- Czas pracy na baterii **3h**
- Tryb pracy **A (awaryjna)**
- Moc **3W**
- Czas pracy na baterii **3h**
- Tryb pracy **A (awaryjna)**
- Napięcie zasilania **195-265VAC 50-60Hz**
- Klasa ochronności **I**
- Źródło światła **Moduł LED (niewymienialne źródło światła)**
- Stopień ochrony IP **IP65/IP20**
- Bateria **Ni-Cd HU, Ni-MH HU**

OWA FL oprawą podtynkową o wysokiej wydajności LED przeznaczoną do oświetlenia awaryjnego. Jej zadaniem jest doświetlanie dróg ewakuacyjnych, znaków ewakuacyjnych, pomieszczeń w budynkach użyteczności publicznej, miejsc pracy, itd. Oświetlenie nocne (hotel) jest również dostępne. Inne optyki i kolory są dostępne.

Dane techniczne:

| | | | | |
|--|----------------------------------|--|--------------------------------------|------------------------|
| napięcie zasilania | ST, AT, CT CB CBAM LVAM | 195-265VAC 50-60Hz 195-265VAC 50-60Hz, 80-275VDC 195-265VAC 50-60Hz, 170-275VDC 6-32VDC | | |
| klasa ochronności | ST, AT, CT, CB, CBAM LVAM | I III | | |
| stopień ochrony ¹ | | IP65/IP20 | | |
| źródło światła | | moduł LED | | |
| temperatura barwowa | | 5200-5700K (CW) | | |
| współczynnik oddawania barw | | 70 | | |
| moc źródła światła | | 1W | 2W | 3W |
| minimalny strumień świetlny ² | RAL9016 (biały) | RP: 129lm AP: 124lm | RP: 223lm AP: 215lm | AP: 215lm RP: 302lm |
| | RAL7042 (szary) | RP: 123lm AP: 119lm | RP: 214lm AP: 206lm | RP: 289lm AP: 278lm |
| | RAL9005 (czarny) | RP: 112lm AP: 107lm | RP: 194lm AP: 187lm | RP: 262lm AP: 252lm |
| trwałość źródła światła | | 50 000h | | |
| typ akumulatora | ST, AT, CT | Ni-Cd HU, Ni-MH HU | | |
| czas ładowania akumulatora | ST, AT, CT | 16 - 24h | | |
| czas pracy awaryjnej | ST, AT, CT | 1h, 2h, 3h, 8h | 1h, 2h, 3h | |
| temperatura otoczenia ³ | ST, AT, CT | TS: +5 - +50 °C TE: -20 - +50 °C | | |
| | CB, CBAM | TS: -10 - +60 °C TE: -25 - +60 °C | TS: -10 - +55 °C TE: -25 - +55 °C | |
| | LVAM | -25 - +65 °C | -25 - +55 °C | |
| przystosowanie do łączenia przelotowego | | tak | | |

1 źródło światła we wnętrzu przestrzeni /źródło światła w przestrzeni międzysufitowej a modułem zasilającym

2 RP – ROAD PLUS, AR – AREA PLUS

3 TS – standardowy zakres temperatur, TE – rozszerzony zakres temperatur

Materiał źródła światła: mieszanka PC/ABS, PMMA

Kolor źródła światła:

- biały (RAL9016)

- szary (RAL7042)

- czarny (RAL9005)

Materiał obudowy zasilacza: stal



UWAGA: Zdjęcie poglądowe dla całej rodziny produktów.

DOSTĘPNE WERSJE KOLORYSTYCZNE



biała
RAL 9016

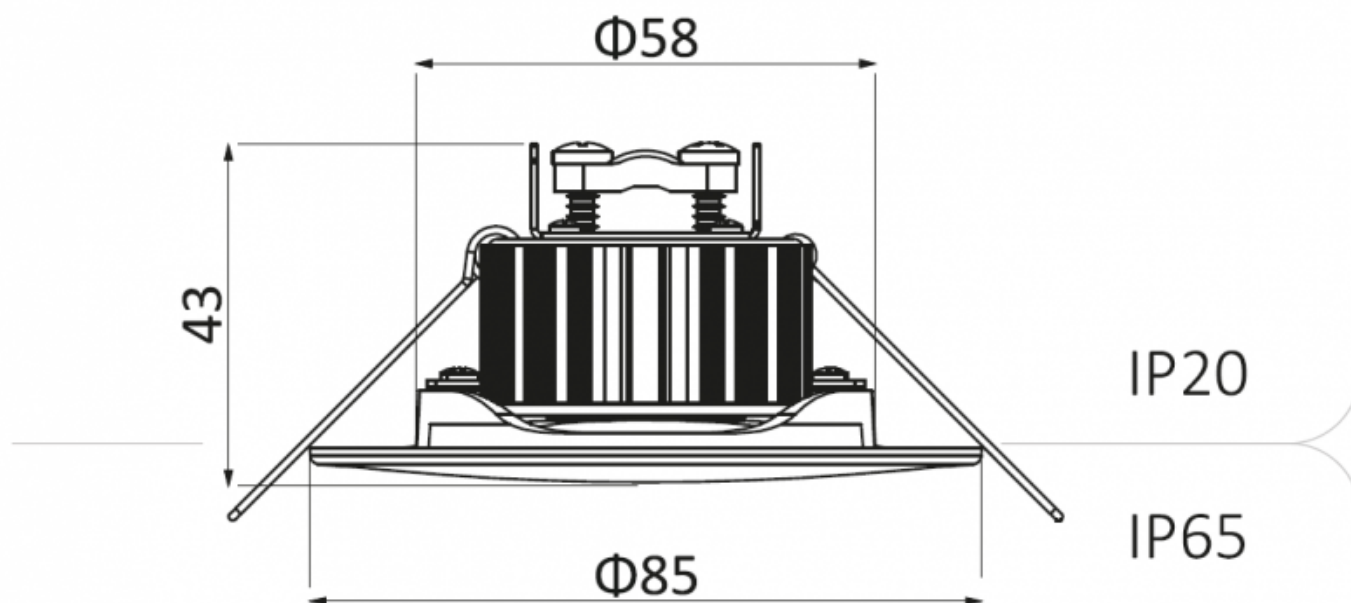


szara
RAL 7042



czarna
RAL 9005

UWAGA: Zdjęcie poglądowe dla całej rodziny produktów.



UWAGA: Zdjęcie poglądowe dla całej rodziny produktów.