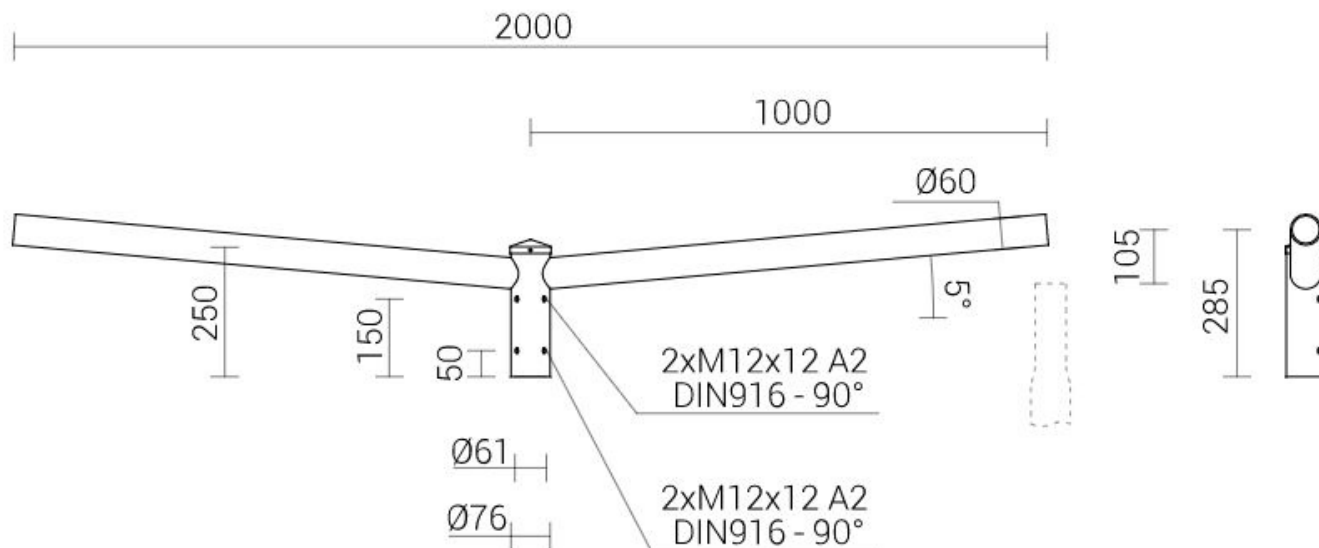


Wysięgnik alum. WR-4/2/1,0/5 ZP malowany

Kod ElektriKo: 103564 Kod Rosa: 472042109/m



Anodowanie 10 kolorów

Pakowanie włóknina polipropylenowa

Przeznaczenie słupy aluminiowe z zakończeniem $\varnothing 60 \times 180$

Zastosowanie do montażu na słupach aluminiowych typu SAL z zakończeniem $\varnothing 60 \times 180$ mm

Wykończenie szlifowane aluminium

Materiał stop aluminium, anodowany

CE wysięgnik ze słupem stanowi zestaw - dla wysięgników obowiązuje Deklaracja Właściwości Użytkowych słupa na którym są montowane