

Oprawa 68W INS230LED-1200-B4-1-35E-33-11P20-GRP-PC-AMO1

Kod ElektriKo: 103636



UWAGA: Zdjęcie poglądowe dla całej rodziny produktów.

Dane techniczne:

- Zakres temperatury pracy **-25 ÷ 40**
- Moc **68**
- Strumień świetlny lampy [lm] **10825**
- Wymiary **1300x190x129mm**
- Zakres temperatury pracy **-25 ÷ 40**
- Moc **68**
- Strumień świetlny lampy [lm] **10825**
- Wymiary **1300x190x129mm**

Wodoodporna i pyłoszczelna oprawa oświetleniowa z modułami LED charakteryzująca się poliwęglanowym kloszem odpornym na działanie promieniowania UVA, obudową wykonaną z poliestru wzmacnianego włóknem szklanym (GRP) oraz nierdzewnymi klamrami.

DANE TECHNICZNE:

Typ źródła światła:	moduły LED
Klasa ochronności:	I
Stopień ochrony:	IP66, IP67
CRI:	> 80
Współczynnik mocy:	≥ 0,95
Żywotność oprawy:	> 70.000h L80B10
Temperatura barwowa:	4000K
Temperatura otoczenia:	od -25°C do +45°C

BUDOWA:

Korpus:	GRP - poliester wzmocniony włóknem szklanym
Klosz:	poliwęglan stabilizowany UV
Płyta montażowa:	ocynkowana blacha stalowa
Klamry:	stal nierdzewna

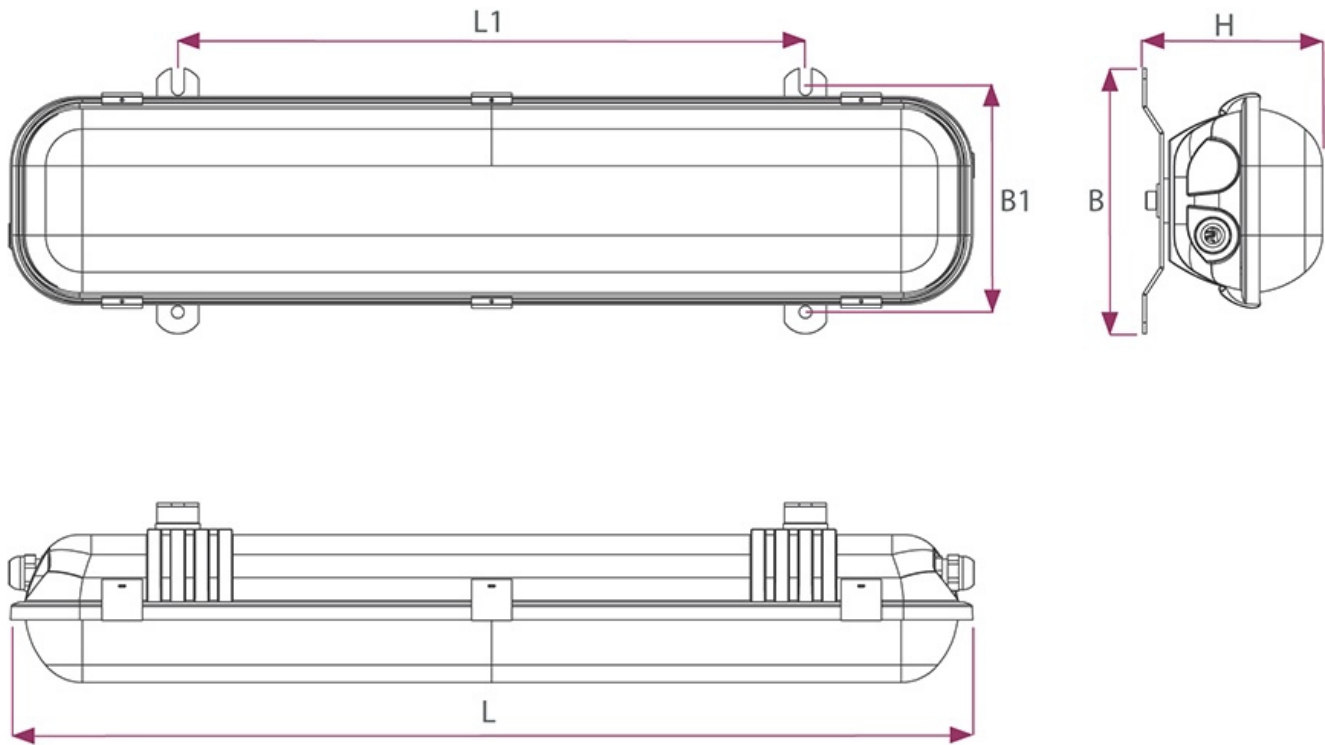
MOCOWANIE:

Oprawa przeznaczona do mocowania bezpośrednio na suficie lub ścianie przy użyciu wspornika mocującego.

ZASILANIE:

230V, 0/50-60Hz, zaciski przyłączeniowe 3x2.5

mm2



UWAGA: Zdjęcie poglądowe dla całej rodziny produktów.