

# Oprawa 48W INS230LED-1200-J4-3-35E-33-11P20- GRP-PC-AMO1

Kod ElektriKo: 103638



**UWAGA:** Zdjęcie poglądowe dla całej rodziny produktów.

## Dane techniczne:

- Zakres temperatury pracy **-25 ÷ 45**
- Moc **48**
- Strumień świetlny lampy [lm] **7540lm**
- Wymiary **1300x190x129mm**
- Zakres temperatury pracy **-25 ÷ 45**
- Moc **48**
- Strumień świetlny lampy [lm] **7540lm**
- Wymiary **1300x190x129mm**

Wodoodporna i pyłoszczelna oprawa oświetleniowa z modułami LED charakteryzująca się poliwęglanowym kloszem odpornym na działanie promieniowania UVA, obudową wykonaną z poliestru wzmocnianego włóknem szklanym (GRP) oraz nierdzewnymi klamrami.

## DANE TECHNICZNE:

Typ źródła światła:	moduły LED
Klasa ochronności:	I
Stopień ochrony:	IP66, IP67
CRI:	> 80
Współczynnik mocy:	≥ 0,95
Żywotność oprawy:	> 70.000h L80B10
Temperatura barwowa:	4000K
Temperatura otoczenia:	od -25°C do +45°C

## BUDOWA:

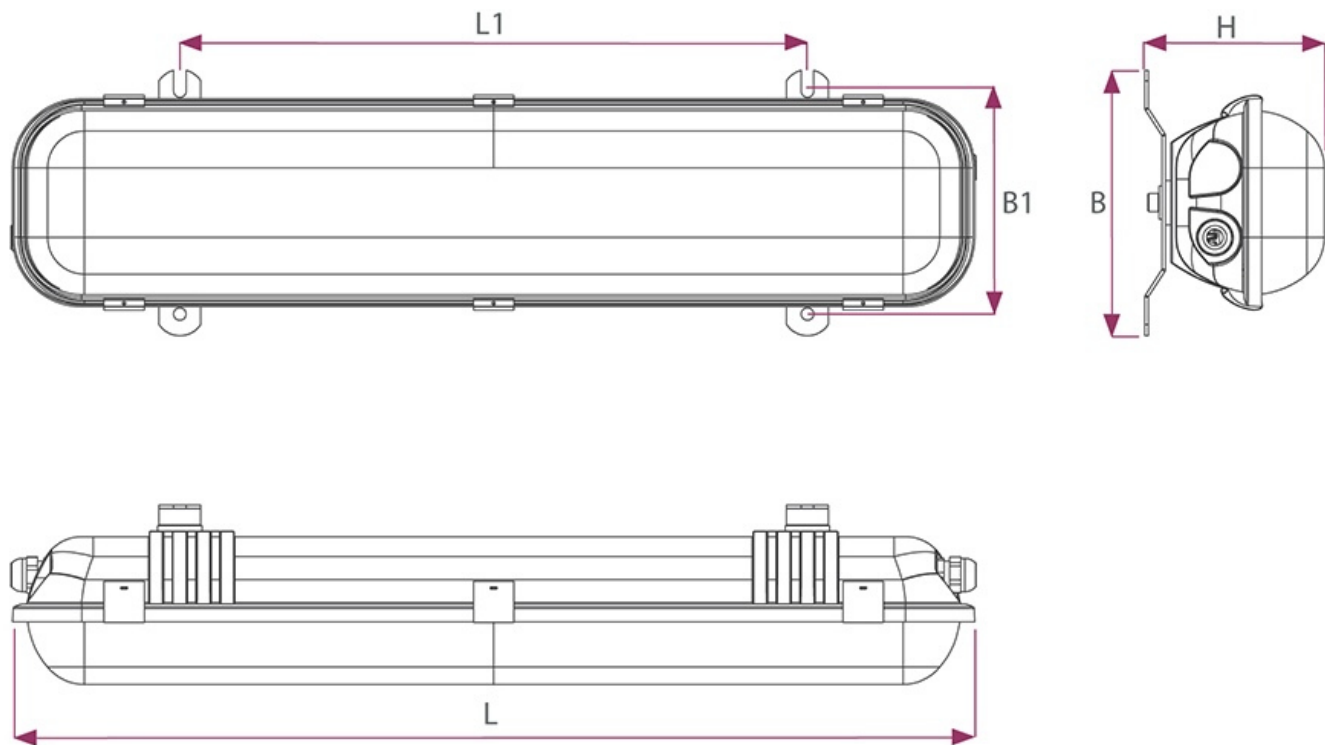
Korpus:	GRP - poliester wzmocniony włóknem szklanym
Klosz:	poliwęglan stabilizowany UV
Płyta montażowa:	ocynkowana blacha stalowa
Klamry:	stal nierdzewna

## MOCOWANIE:

Oprawa przeznaczona do mocowania bezpośredniego na suficie lub ścianie przy użyciu wspornika mocującego.

ZASILANIE:

230V, 0/50-60Hz, zaciski przyłączeniowe 3x2.5  
mm<sup>2</sup>



**UWAGA:** Zdjęcie poglądowe dla całej rodziny produktów.