

Oprawa przeciwwybuchowa do centralnej baterii 38W

ExI210led-1200-e4-35e-33-11p20-grp-pc-zb

Kod ElektriKo: 103693



UWAGA: Zdjęcie poglądowe dla całej rodziny produktów.

Dane techniczne:

- Zakres temperatury pracy **-40 ÷ +45**
- Moc **38 W**
- Strumień świetlny lampy [lm] **6450lm**
- Temperatura barwowa [K] **4000K / 6500K**
- Źródło światła **LED**
- Sposób montażu **natynkowy**
- Stopień ochrony IP **IP66/67**
- Wymiary **1300x190x129**
- Zakres temperatury pracy **-40 ÷ +45**
- Moc **38 W**
- Strumień świetlny lampy [lm] **6450lm**
- Temperatura barwowa [K] **4000K / 6500K**
- Źródło światła **LED**
- Sposób montażu **natynkowy**
- Stopień ochrony IP **IP66/67**

- Wymiary **1300x190x129**
- Klasa ochronności **I**
- Zgodność z normami europejskimi (CE) **TAK**
- Certyfikat CNBOP **TAK**
- Stopień ochrony IP **IP67**
- Strefa przeciwwybuchowa **21 i 2,22**

Przeciwwybuchowa oprawa oświetleniowa z modułami LED. Przeznaczona do pracy w strefach 21 i 2,22 zagrożenia wybuchem

gazów, par oraz mgieł cieczy palnych z powietrzem, a także pyłów i włókien palnych. Oprawa posiada certyfikat ATEX.

Typ źródła światła: moduły LED Żywotność oprawy: >50.000h L70B10

Klasa ochronności: I Temperatura barwowa: 4000K lub opcjonalnie 6500K

Stopień ochrony: IP66, IP67 Temp. otoczenia: od -40°C do +45°C

CRI: >80 Współczynnik mocy: $\geq 0,97$

Korpus: poliwęglan stabilizowany UV

Klosz: poliwęglan stabilizowany UV

Płyta montażowa: ocynkowana blacha stalowa malowana proszkowo

Klamry: stal nierdzewna

Oprawa przeznaczona do bezpośredniego mocowania na ścianie lub na suficie za pomocą wsporników

ZASILANIE: 230V, 0/50-60Hz, zaciski przyłączeniowe: 3x2.5 mm²

CERTYFIKAT: KDB 15ATEX0049X CNBOP Nr 3549/2019 Attest PZH

ZB - wersja bez modułu przełączającego

ZBT - wersja z modulem przełączającym

ZBS - wersja z modulem przełączającym

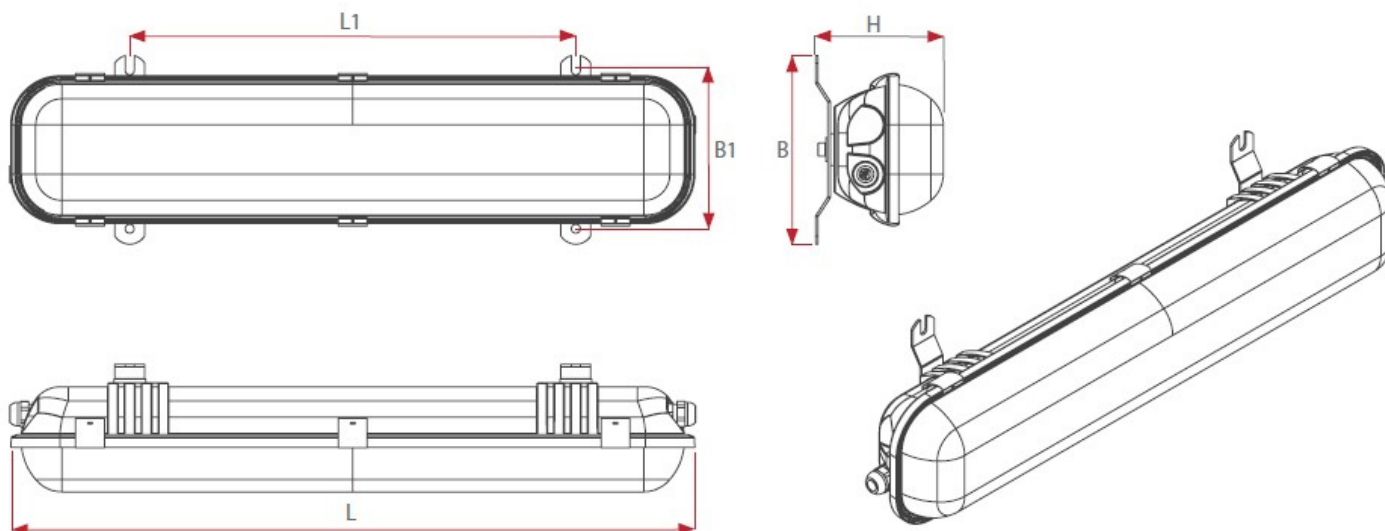
ZBR - wersja z modulem przełączającym

ZBC - wersja z modulem przełączającym

ZBH - wersja z modulem przełączającym

ZBD - wersja z modulem przełączającym

ZBM - wersja z modulem przełączającym



TYP	L [mm]	L1 [mm]	B [mm]	B1 [mm]	H [mm]
EXL210LED-0600	700	450	190	160	129
EXL210LED-1200	1300	800	190	160	129
EXL210LED-1500	1600	1000	190	160	129

ZESTAWIENIE TYPÓW

TYP OPRAWY	STRUMIEŃ OPRAWY [lm]	MOC POBIERANA[W]	SPRAWNOŚĆ [lm/W]	TEMP. PRACY [°C]
EXL210LED-0600-E2	2750	16,2	170	-40 ÷ +45
EXL210LED-0600-E4	5486	31,5	174	-40 ÷ +45
EXL210LED-1200-E4	6450	38	170	-40 ÷ +45
EXL210LED-1200-E8	10925	62,2	176	-40 ÷ +45
EXL210LED-1500-E6	8207	46,9	175	-40 ÷ +45

UWAGA: Zdjęcie poglądowe dla całej rodziny produktów.

WYKONANIA OPCJONALNE

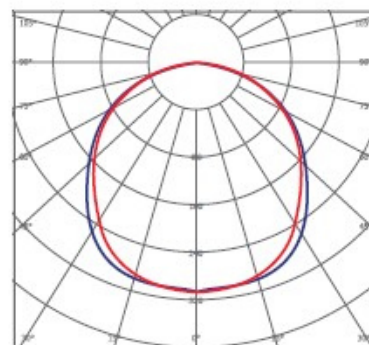
3h **Zasilanie awaryjne:**
Wersja zasilania awaryjnego A3. Możliwość pracy w otoczeniu o temp. od 0 °C do 45 °C

ŚREDNI STRUMIEŃ AWARYJNY

TYP OPRAWY	WERSJA A3 [lm]	WERSJA ZB [lm]
EXL210LED-0600-E2	836	1375
EXL210LED-0600-E4	812	2735
EXL210LED-1200-E4	796	3225
EXL210LED-1200-E8	808	5470
EXL210LED-1500-E6	780	4103

Współpraca z baterią centralną:
Wersja przeznaczona do współpracy z baterią centralną

FOTOMETRIA



UWAGA: Zdjęcie poglądowe dla całej rodziny produktów.