

Oprawa przeciwwybuchowa 46W ExI210led-1500-e6-35e-33-11p20-grp-pc

Kod ElektriKo: 103695



UWAGA: Zdjęcie poglądowe dla całej rodziny produktów.

Dane techniczne:

- Moc **46 W**
- Strumień świetlny lampy [lm] **8207lm**
- Temperatura barwowa [K] **4000K / 6500K**
- Źródło światła **LED**
- Sposób montażu **natynkowy**
- Stopień ochrony IP **IP66/67**
- Wymiary **1583x190x134**
- Moc **46 W**
- Strumień świetlny lampy [lm] **8207lm**
- Temperatura barwowa [K] **4000K / 6500K**
- Źródło światła **LED**
- Sposób montażu **natynkowy**
- Stopień ochrony IP **IP66/67**
- Wymiary **1583x190x134**
- Klasa ochronności **I**
- Zgodność z normami europejskimi (CE) **TAK**
- Stopień ochrony IP **IP67**

Przeciwwybuchowa oprawa oświetleniowa z modułami LED. Przeznaczona do pracy w strefach 21 i 2,22 zagrożenia wybuchem

gazów, par oraz mgieł cieczy palnych z powietrzem, a także pyłów i włókien palnych. Oprawa posiada certyfikat ATEX.

Typ źródła światła: moduły LED Żywotność oprawy: >50.000h L70B10

Klasa ochronności: I Temperatura barwowa: 4000K lub opcjonalnie 6500K

Stopień ochrony: IP66, IP67 Temp. otoczenia: od -40°C do +45°C

CRI: >80 Współczynnik mocy: $\geq 0,97$

Korpus: poliwęglan stabilizowany UV

Klosz: poliwęglan stabilizowany UV

Płyta montażowa: ocynkowana blacha stalowa malowana proszkowo

Klamry: stal nierdzewna

Oprawa przeznaczona do bezpośredniego mocowania na ścianie lub na suficie

za pomocą wsporników

ZASILANIE: 230V, 0/50-60Hz, zaciski przyłączeniowe: 3x2.5 mm²

CERTYFIKAT: KDB 15ATEX0049X CNBOP Nr 3549/2019 Atest PZH

ZB - wersja bez modułu przełączającego

ZBT - wersja z modułem przełączającym

ZBS - wersja z modułem przełączającym

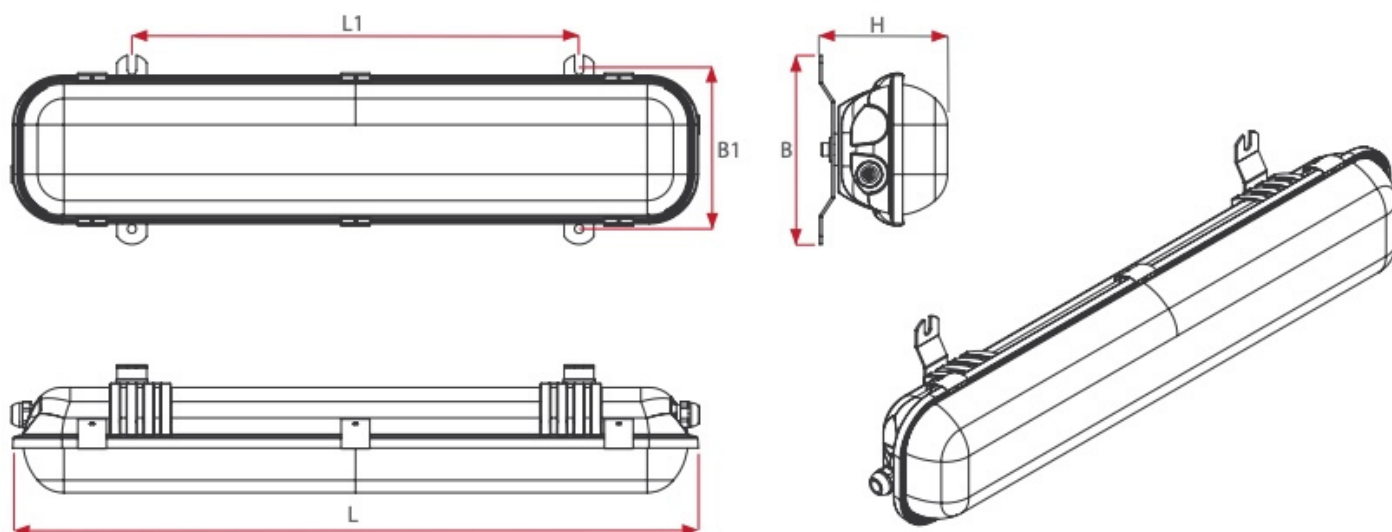
ZBR - wersja z modułem przełączającym

ZBC - wersja z modułem przełączającym

ZBH - wersja z modułem przełączającym

ZBD - wersja z modułem przełączającym

ZBM - wersja z modułem przełączającym



| TYP | L [mm] | L1 [mm] | B [mm] | B1 [mm] | H [mm] |
|----------------|--------|---------|--------|---------|--------|
| EXL210LED-0600 | 700 | 450 | 190 | 160 | 129 |
| EXL210LED-1200 | 1300 | 800 | 190 | 160 | 129 |
| EXL210LED-1500 | 1600 | 1000 | 190 | 160 | 129 |

ZESTAWIENIE TYPÓW

| TYP OPRAWY | STRUMIEŃ OPRAWY [lm] | MOC POBIERANA [W] | SPRAWNOŚĆ [lm/W] | TEMP. PRACY [°C] |
|-------------------|----------------------|-------------------|------------------|------------------|
| EXL210LED-0600-E2 | 2750 | 16,2 | 170 | -40 ÷ +45 |
| EXL210LED-0600-E4 | 5486 | 31,5 | 174 | -40 ÷ +45 |
| EXL210LED-1200-E4 | 6450 | 38 | 170 | -40 ÷ +45 |
| EXL210LED-1200-E8 | 10925 | 62,2 | 176 | -40 ÷ +45 |
| EXL210LED-1500-E6 | 8207 | 46,9 | 175 | -40 ÷ +45 |

UWAGA: Zdjęcie poglądowe dla całej rodziny produktów.