

# Oprawa do wysokich temperatur 52W ExI400le d-0600-i4-11e-30-20p20-alu-gl-wb-amoa (t6) -25 C do + 60 C

Kod ElektriKo: 103706



**UWAGA:** Zdjęcie poglądowe dla całej rodziny produktów.

## Dane techniczne:

- Zakres temperatury pracy **od -25 C do +60 C**
- Moc **52W**
- Strumień świetlny lampy [lm] **6408**
- Klosz **GL - szkło hartowane**
- Wymiary **829x75x145**
- Zakres temperatury pracy **od -25 C do +60 C**
- Moc **52W**
- Strumień świetlny lampy [lm] **6408**
- Klosz **GL - szkło hartowane**
- Wymiary **829x75x145**
- Napięcie [V] **24 V DC**

## DANE TECHNICZNE:

Typ źródła światła: Moduły LED

Klasa ochronności: I

Stopień ochrony: IP66/IP67

CRI: >80

Współczynnik mocy: >0,97

Żywotność: >70 000 godzin L80B10

Temperatura barwowa:4000K

Temperatura otoczenia:od -25°C do +60°C\*

\* zależne od wersji

**BUDOWA:**

Korpus:anodowane aluminium

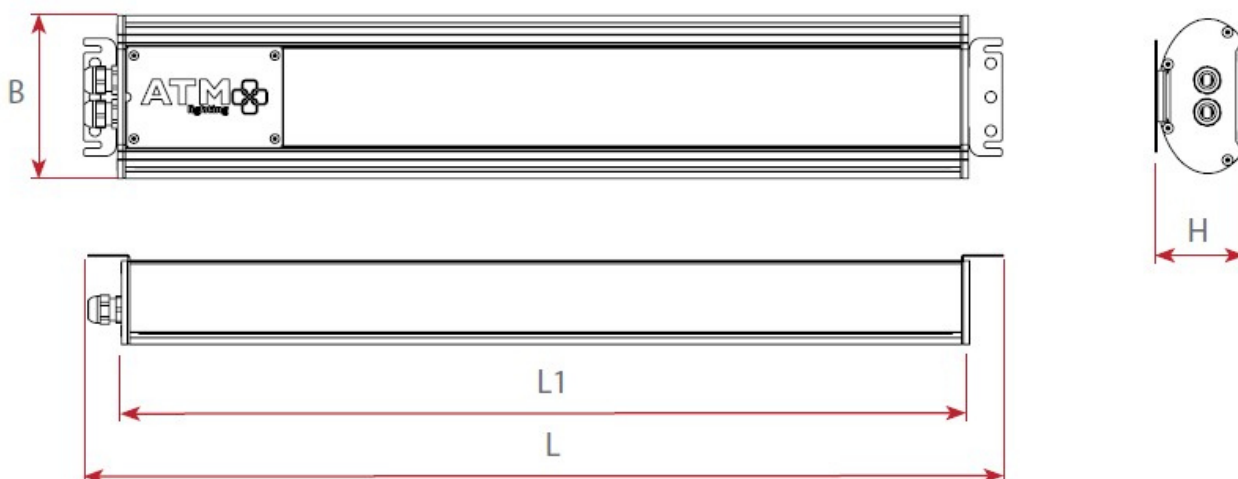
Klosz:szkło hartowane, safety-glass, poliwęglan, PMMA

Płyta montażowa:ocynkowana blacha stalowa malowana proszkowo

**MOCOWANIE:**

Oprawa przeznaczona do bezpośredniego mocowania na ścianie lub na suficie za pomocą wsporników.

CERTYFIKATY:OBAC 21 ATEX 0060X



#### WERSJE STANDARDOWE

TYP	L	L1	H	B
EXL400LED-0300	549	475	75	145
EXL400LED-0600	829	755	75	145
EXL400LED-1200	1389	1315	75	145
EXL400LED-1500	1669	1595	75	145

#### WERSJE AWARYJNE

TYP	L	L1	H	B
EXL400LED-0300-...-A3	599	525	75	145
EXL400LED-0600-...-A3	879	805	75	145
EXL400LED-1200-...-A3	1439	1365	75	145
EXL400LED-1500-...-A3	1719	1645	75	145

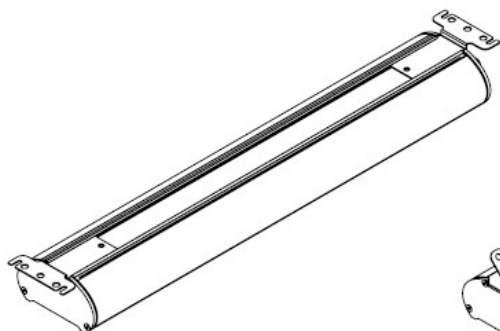
**UWAGA:** Zdjęcie poglądowe dla całej rodziny produktów.

#### ZESTAWIENIE TYPÓW OPYKI WB - wersja 24VDC

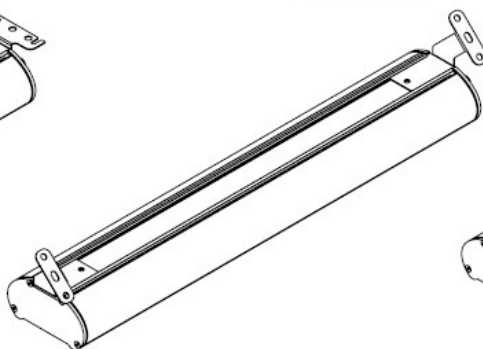
TYP OPRAWY	STRUMIEŃ OPRAWY [lm]	MOC POBIERANA [W]	SPRAWNOŚĆ [lm/W]	MAX. TEMP./KLASA TEMP.
EXL400LED-0300-I1	1591	13,2	121	+45°C/T6 lub +50°C/T5
EXL400LED-0300-I2	3182	26,4	121	+45°C/T6 lub +50°C/T5
EXL400LED-0600-I2	3204	26,4	121	+45°C/T6 lub +50°C/T5
EXL400LED-0600-I4	6408	52,8	121	+45°C/T6 lub +50°C/T5
EXL400LED-1200-I4	6090	52,8	115	+45°C/T6 lub +50°C/T5
EXL400LED-1200-I8	12180	105,6	115	+45°C/T6 lub +50°C/T5
EXL400LED-1500-I5	7613	66,0	115	+45°C/T6 lub +50°C/T5
EXL400LED-1500-I10	15225	132,0	115	+45°C/T6 lub +50°C/T5

**UWAGA:** Zdjęcie poglądowe dla całej rodziny produktów.

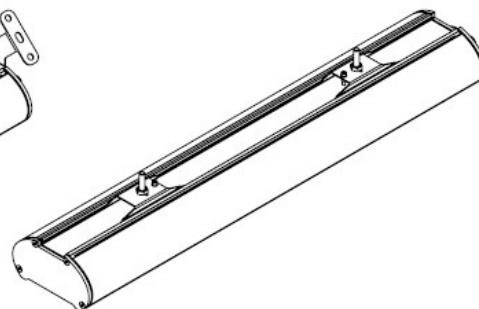
AMOA (standard)



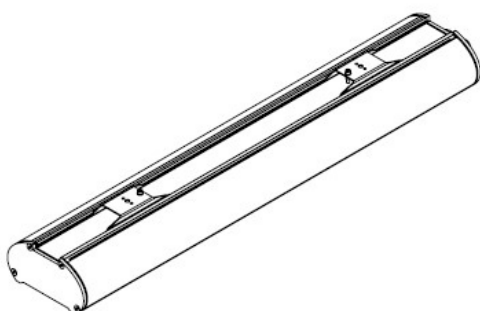
AMOB



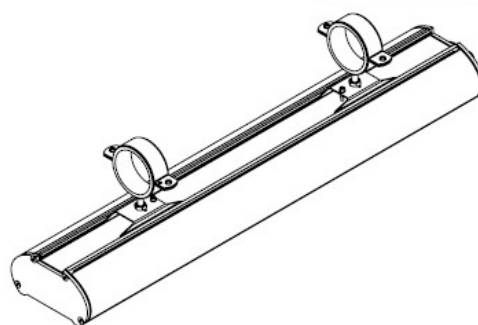
AMOC



AMOD



AMOE



**UWAGA:** Zdjęcie poglądowe dla całej rodziny produktów.