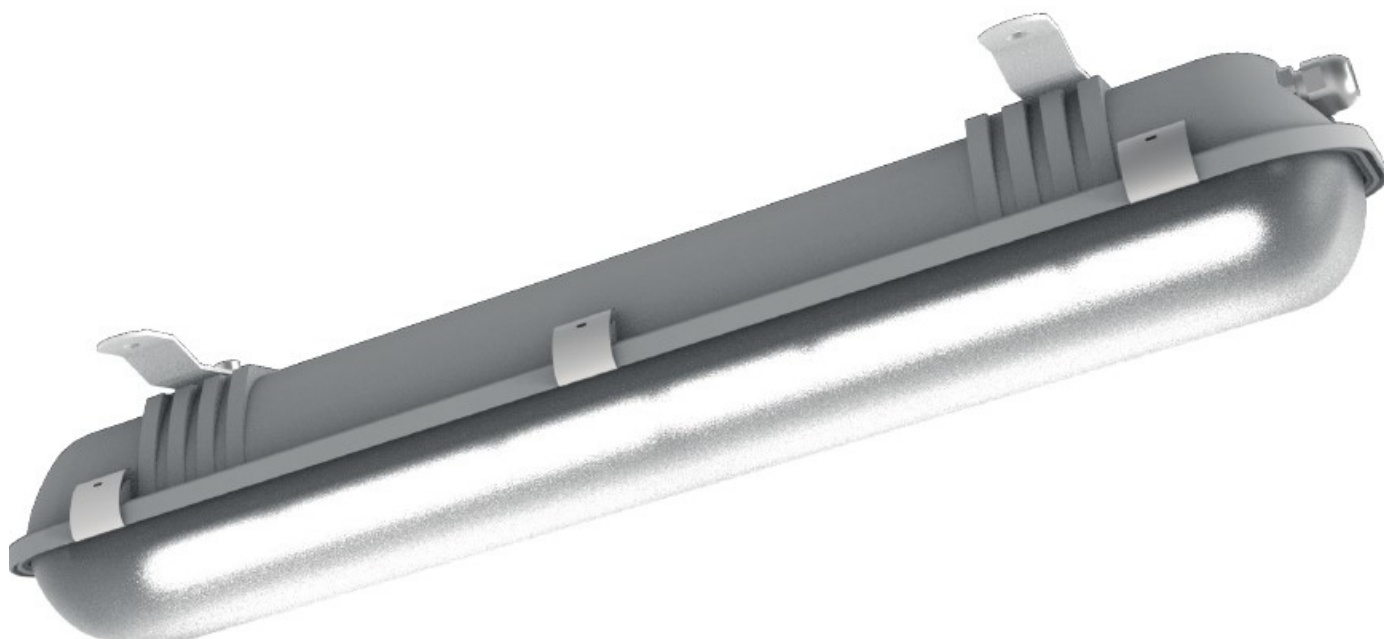


Oprawa awaryjna 18W Ins230led-0600-j2-1-34 e-44-11p20-grp-pm-amo1-a3-c4

Kod ElektriKo: 103708



UWAGA: Zdjęcie poglądowe dla całej rodziny produktów.

Dane techniczne:

- Moc **18.2**
- Strumień świetlny lampy [lm] **2706**
- Temperatura barwowa [K] **-25 ÷ 45**
- Wymiary **700 / 190 / 129**
- Moc **18.2**
- Strumień świetlny lampy [lm] **2706**
- Temperatura barwowa [K] **-25 ÷ 45**
- Wymiary **700 / 190 / 129**

Wodoodporna i pyłoszczelna oprawa oświetleniowa z modułami LED charakteryzująca się poliwęglanowym kloszem odpornym na działanie promieniowania UVA, obudową wykonaną z poliestru wzmocnianego włóknem szklanym (GRP) oraz nierdzewnymi klamrami.

DANE TECHNICZNE:

Typ źródła światła:	moduły LED
Klasa ochronności:	I
Stopień ochrony:	IP66, IP67
CRI:	> 80
Współczynnik mocy:	≥ 0,95
Żywotność oprawy:	> 70.000h L80B10
Temperatura barwowa:	4000K

Temperatura otoczenia: od -25°C do +45°C

BUDOWA:

Korpus: GRP - poliester wzmocniony włóknem szklanym
Klosz: poliwęglan stabilizowany UV
Płyta montażowa: ocynkowana blacha stalowa
Klamry: stal nierdzewna

MOCOWANIE:

Oprawa przeznaczona do mocowania bezpośrednio na suficie lub ścianie przy użyciu wspornika mocującego.

ZASILANIE:

230V, 0/50-60Hz, zaciski przyłączeniowe 3x2.5 mm²

WYMIARY



TYP	L [mm]	L1 [mm]	B [mm]	B1 [mm]	H [mm]
INS230LED-0600	700	450	190	160	129
INS230LED-1200	1300	800	190	160	129

UWAGA: Zdjęcie poglądowe dla całej rodziny produktów.

WYKONANIA OPCJONALNE



3h

Zasilanie awaryjne:

Wersja zasilania awaryjnego A3. Możliwość pracy w otoczeniu o temp. od 0 °C do 45 °C

ŚREDNI STRUMIEŃ AWARYJNY

TYP OPRAWY	WERSJA A3 [lm]	WERSJA ZB [lm]	WERSJA A3-C4 [lm]	WERSJA ZB-C4 [lm]
INS230LED-0600-J2-1	622	2706	573	2490
INS230LED-0600-J2-3	592	3770	545	3469
INS230LED-1200-J4-1	735	5413	676	4980
INS230LED-1200-J4-3	746	7540	687	6937
INS230LED-1200-B4-1	851	10825	782	9959



ZB

Współpraca z baterią centralną:

Wersja przeznaczona do współpracy z baterią centralną

UWAGA: Zdjęcie poglądowe dla całej rodziny produktów.