

# Oprawa hermetyczna awaryjna 51W Ins340led-1200-j4-3-34e-44-11p20-gs-pc-a3-am01

Kod ElektriKo: 103720



**UWAGA:** Zdjęcie poglądowe dla całej rodziny produktów.

## Dane techniczne:

- Zakres temperatury pracy **maks. 40° C**
- Moc **51,3**
- Strumień świetlny lampy [lm] **7155**
- Napięcie [V] **230V**
- Wymiary **1340x190x135**
- Zakres temperatury pracy **maks. 40° C**
- Moc **51,3**
- Strumień świetlny lampy [lm] **7155**
- Napięcie [V] **230V**
- Wymiary **1340x190x135**

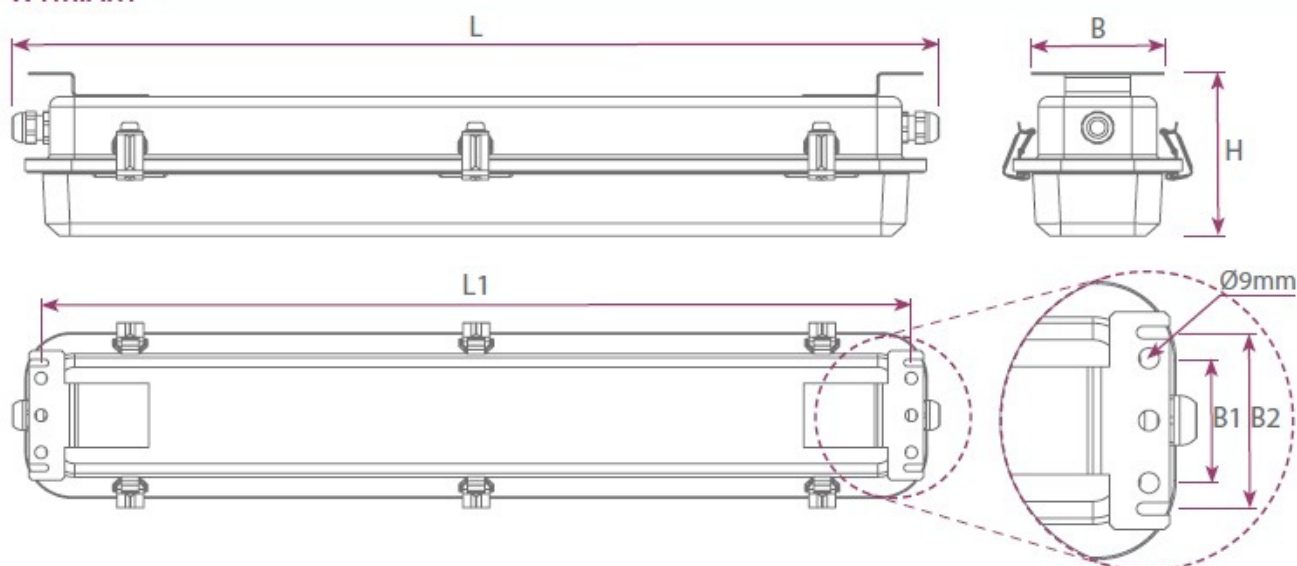
Wodoszczelna i pyłoszczelna przemysłowa oprawa oświetleniowa z modułami LED oraz specjalną optyką.

Obudowa wykonana ze stali ocynkowanej lub nierdzewnej. Klosz wykonany z wytrzymałego poliwęglanu.

Opcjonalne wykonanie awaryjne z 3h modułem zasilającym A3 / A3S lub do pracy z centralną baterią ZB.

Oprawa przeznaczona do ciężkich warunków pracy w pomieszczeniach przemysłowych oraz na przestrzeniach otwartych.

## WYMIARY



TYP	L [mm]	L1 [mm]	B [mm]	B1 [mm]	B2 [mm]	H [mm]
INS340LED-0600	730	704	150	60	85	134
INS340LED-1200	1340	1314	150	60	85	134

## ZESTAWIENIE TYPÓW

TYP OPRAWY	STRUMIEŃ OPRAWY [lm]	MOC POBIERANA [W]	SPRAWNOŚĆ [lm/W]	MAX. TEMP. PRACY [°C]
INS340LED-0600-J2-1	2 503	18,2	138	45
INS340LED-0600-J2-3	3 487	26,2	133	45
INS340LED-1200-J4-1	4 838	35,4	137	45
INS340LED-1200-J4-3	7 155	51,3	139	40
INS340LED-1200-B4-1	9 677	69,8	139	40

**UWAGA:** Zdjęcie poglądowe dla całej rodziny produktów.

## WYKONANIA OPCJONALNE

**3h** Zasilanie awaryjne: Wesja zasilania awaryjnego A3. Możliwość pracy **A3** w otoczeniu o temp. od 0 °C do 45 °C

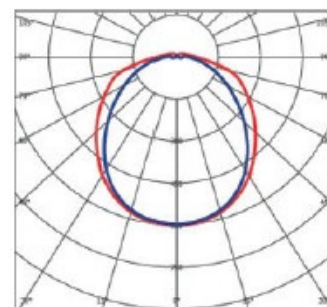
**3h** Zasilanie awaryjne: Wesja zasilania awaryjnego A3S. Możliwość pracy **A3S** w otoczeniu o temp. od -20°C do 45 °C

### ŚREDNI STRUMIEŃ AWARYJNY

TYP OPRAWY	WERSJA A3 i A3S [lm]
INS340LED-0600-J2-1	583
INS340LED-0600-J2-3	551
INS340LED-1200-J4-1	637
INS340LED-1200-J4-3	648
INS340LED-1200-B4-1	643

**ZB** Współpraca z baterią centralną: Wersja przeznaczona do współpracy z baterią centralną

## FOTOMETRIA



**UWAGA:** Zdjęcie poglądowe dla całej rodziny produktów.