

Oprawa awaryjna do wysokich temperatur 37W Ins400led-1500-b4a2-1-34e-40-20p20-alu- gl-a3-amo

Kod ElektriKo: 103724



UWAGA: Zdjęcie poglądowe dla całej rodziny produktów.

Dane techniczne:

- Zakres temperatury pracy **od -40 C do +70 C**
- Moc **37W**
- Strumień świetlny lampy [lm] **5510**
- Klosz **GL - szkło hartowane**
- Wymiary **1719x145x75**
- Zakres temperatury pracy **od -40 C do +70 C**
- Moc **37W**
- Strumień świetlny lampy [lm] **5510**
- Klosz **GL - szkło hartowane**
- Wymiary **1719x145x75**

Wodoszczelna i pyłoszczelna oprawa przemysłowa oprawa oświetleniowa z modułami LED. Obudowa wykonana z aluminium, klosz ze szkła lub poliwęglanu, end-capy z aluminium. Trzy wersje optyk dobierane pod projekt klienta. Opcjonalne wykonanie awaryjne, do pracy z centralną baterią, z systemem sterowania DALI lub z czujnikiem ruchu.

DANE TECHNICZNE:

Typ źródła światła: moduły LED

Klasa ochronności: I

Stopień ochrony: IP66/IP67

CRI: > 80

Współczynnik mocy: $\geq 0,95$

Żywotność oprawy:> 70.000h L80B10

Temperatura barwowa:4000K (opcja: 6500K)

Temperatura otoczenia:od -40°C do +70°C

BUDOWA:

Korpus:anodowe aluminium

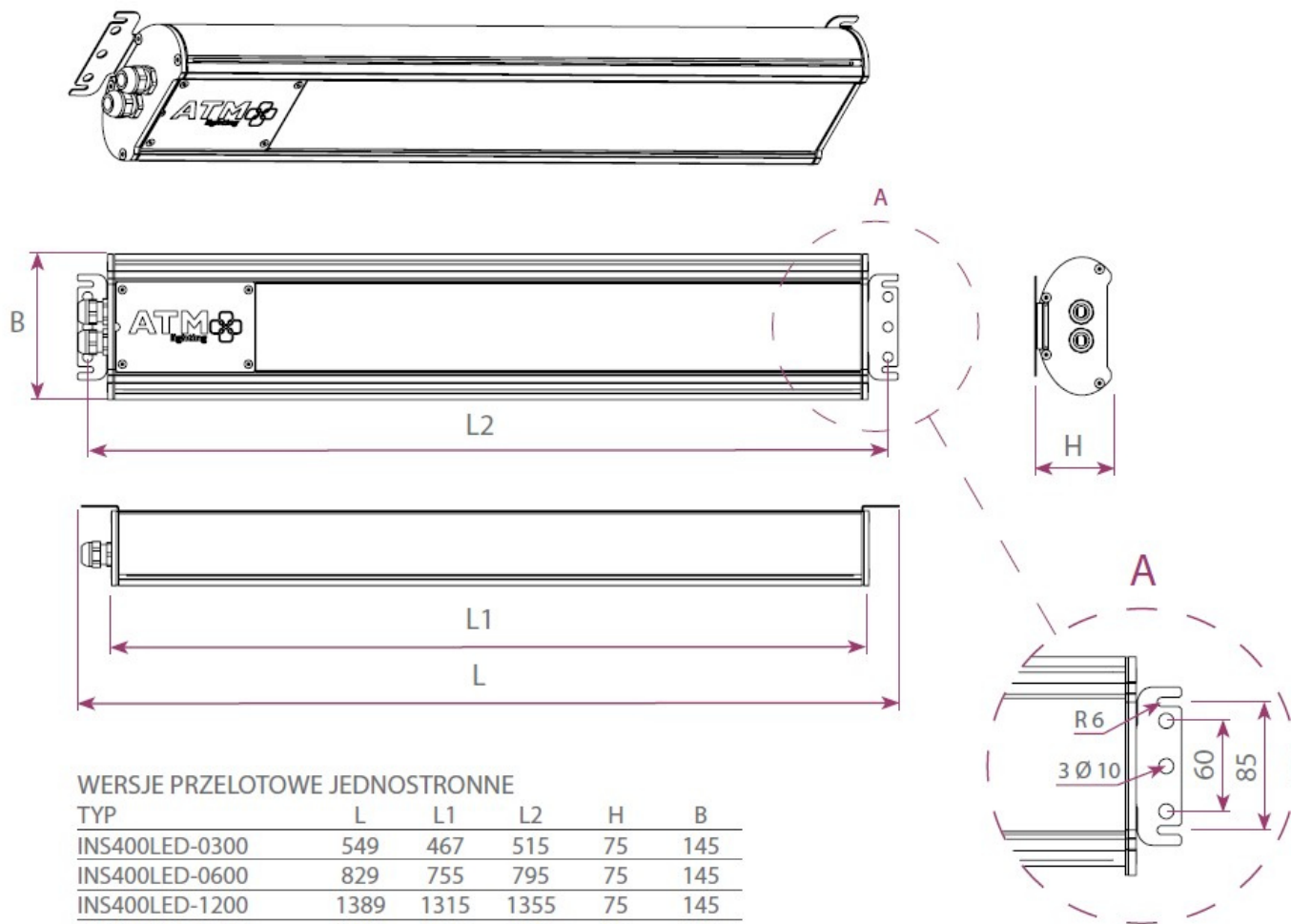
Klosz:szkło hartowane, safety-glass, poliwęglan, PMMA

Płyta montażowa:anodowe aluminium

MOCOWANIE:

Oprawa przeznaczona do mocowania bezpośrednio na suficie lub ścianie przy użyciu wspornika mocującego.

ZASILANIE:230V, 0/50-60Hz, Zaciski przyłączeniowe 3x2.5 mm²



WERSJE PRZELOTOWE JEDNOSTRONNE


TYP	L	L1	L2	H	B
INS400LED-0300	549	467	515	75	145
INS400LED-0600	829	755	795	75	145
INS400LED-1200	1389	1315	1355	75	145
INS400LED-1500	1669	1595	1635	75	145


WERSJE AWARYJNE A3S JEDNOSTRONNE

TYP	L	L1	L2	H	B
INS400LED-0300-...-A3S	599	425	565	75	145
INS400LED-0600-...-A3S	879	805	845	75	145
INS400LED-1200-...-A3S	1439	1365	1405	75	145
INS400LED-1500-...-A3S	1719	1645	1685	75	145

UWAGA: Zdjęcie poglądowe dla całej rodziny produktów.

WERSJE AWARYJNE

 3h Zasilanie awaryjne: **A3S**
Wersja z modułem autonomicznym 3h. Możliwość pracy w otoczeniu o temp. od -20°C* do +45°C.

 Współpraca z baterią centralną: **ZB**
Wersja przeznaczona do współpracy z baterią centralną.

 Zasilacz z Interfejsem DALI: **DA**
Opcjonalna wersja wyposażona w zintegrowany zasilacz z interfejsem DALI.

ŚREDNI STRUMIEŃ AWARYJNY

typ oprawy	wersja A3S** [lm]	wersja ZB** [lm]
INS400LED-0300-A1-1	551	570
INS400LED-0300-A1-2	541	840
INS400LED-0300-A1-3	522	990
INS400LED-0300-A1-4	518	1160
INS400LED-0600-B2-1	716	2260
INS400LED-0600-B2-2	720	3340
INS400LED-0600-B2-3	715	3970
INS400LED-0600-B2-4	721	4640
INS400LED-1200-B4-1	767	4510
INS400LED-1200-B4-2	787	6680
INS400LED-1200-B4-3	795	7950
INS400LED-1200-B4-4	814	9280
INS400LED-1500-B4A2-1	827	5640
INS400LED-1500-B4A2-2	778	8340
INS400LED-1500-B4A2-3	722	9925
INS400LED-1500-B4A2-4	677	11585

** - dla optyki standardowej.

TEMPERATURA PRACY

WERSJA AWARYJNA	TEMP. PRACY [°C]
A3S - praca	od -20°C do +45°C
A3S - ładowanie baterii*	od 0°C do +45°C
ZB	patrz tabela zestawienie typów
ZBS	od -5°C do +45°C
ZBC	od -20°C do +45°C
ZBD	od -20°C do +45°C
ZBT	od 0°C do +45°C
ZBR	od -20°C do +45°C
ZBH	od +5°C do +45°C
ZBM	od -20°C do +45°C
DA - praca	od -25°C do +45°C
DA - ładowanie baterii*	od 0°C do +45°C

* - ładowanie baterii musi odbywać się w zakresie temperatur od 0°C do +45°C.

UWAGA: Zdjęcie poglądowe dla całej rodziny produktów.