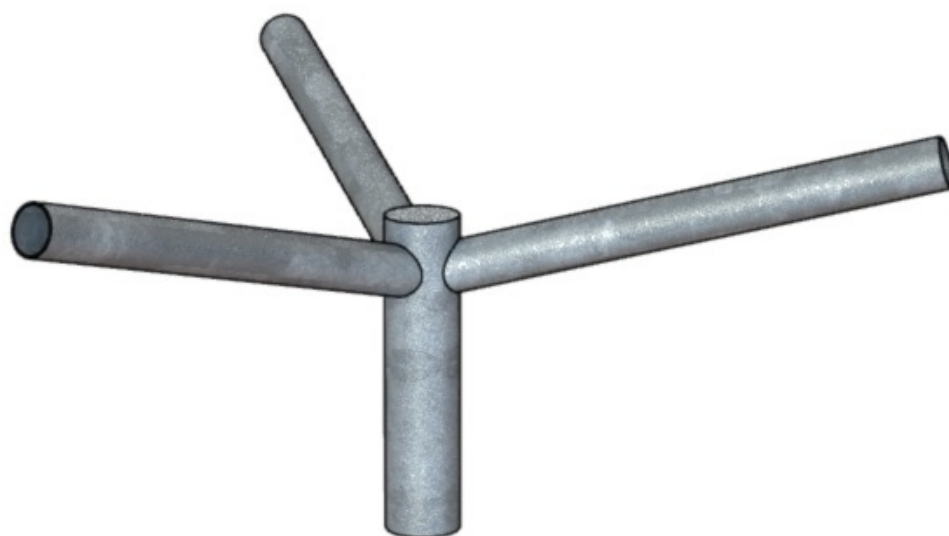


Wysięgnik stalowy nasadzany trójramienny 1m fi 60mm 15 stopni

Kod Elektriako: 103769



UWAGA: Zdjęcie poglądowe dla całej rodziny produktów.

Dane techniczne:

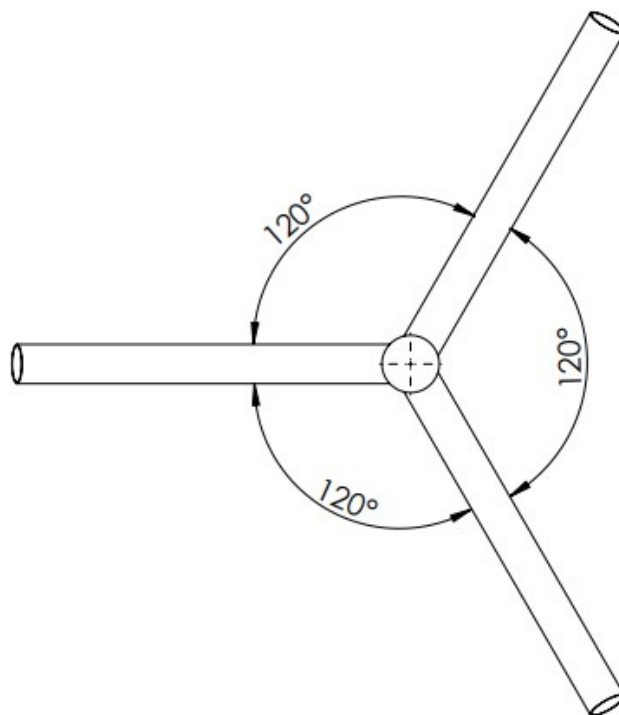
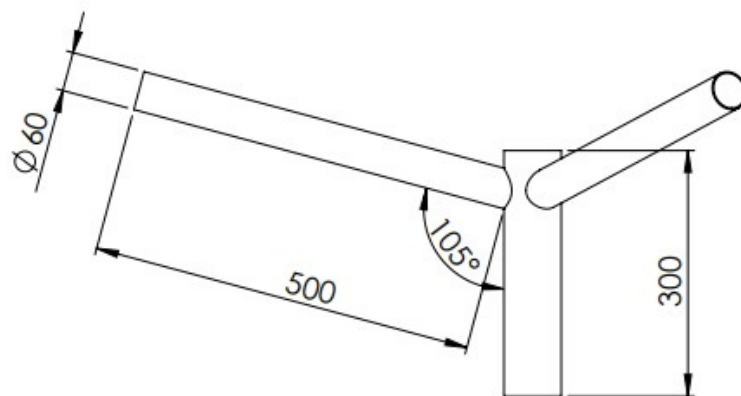
- Średnica zakończenia **60mm**
- Ilość ramion **3**
- Wysięg wysięgnika **1m**
- Średnica zakończenia **60mm**
- Ilość ramion **3**
- Wysięg wysięgnika **1m**

Dane techniczne

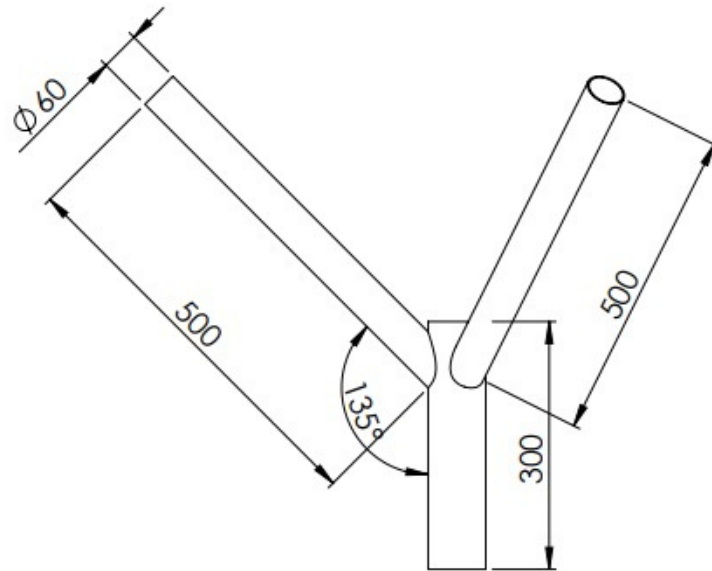
Wysokość trzpienia wysięgnika	30 cm
Długość ramienia	50 cm
Średnica ramienia	fi 60
Materiał	Stal
Zabezpieczenie	O cynk ogniowy



UWAGA: Zdjęcie poglądowe dla całej rodziny produktów.



UWAGA: Zdjęcie poglądowe dla całej rodziny produktów.



UWAGA: Zdjęcie poglądowe dla całej rodziny produktów.