

Panel LED 60x60cm z ramką do montażu natynkowego 24W 3100lm

Kod ElektriKo: 103799



UWAGA: Zdjęcie poglądowe dla całej rodziny produktów.

Dane techniczne:

- Strumień świetlny oprawy **3100lm**
- Temperatura barwowa **4000K**
- Moc oprawy **24W**
- Wymiary **596x596mm**
- Waga **5.00**
- Strumień świetlny oprawy **3100lm**
- Temperatura barwowa **4000K**
- Moc oprawy **24W**
- Wymiary **596x596mm**
- Waga **5.00**
- Klasa ochrony I

- Stopień ochrony IP **IP20**

Korpus:

Malowana na biało (RAL 9003) ramka aluminiowa

System optyczny:

Przewodząca światło płyta akrylowa

KO – klosz opal

KN – klosz mikropryzmatyczny

LED:

Mid Power LED

standardowo CRI80, opcjonalnie CRI>90

3... 3000K

4... 4000K

5... 5700K

Wyposażenie elektryczne:

Driver prądowy

ND – nieściemniający (standard)

DIM – ściemniający analogowo 1-10V DC

DALI – regulowany DALI

Wersje rozmiarowe:

FIT..A 600 (625) – kwadrat 600×600 mm (625×625)

FIT..C 600 – prostokąt 1200×300

Montaż:

FIT – do wbudowania w sufit M600 lub M625. Poprzez użycie

odpowiednich akcesoriów, możliwy montaż natynkowy lub podtynkowy

w suficie G-K

FITP – montaż natynkowy lub wpuszczany w sufitach M600 lub M625.

Poprzez użycie odpowiednich akcesoriów, możliwy montaż

zwieszakowy lub podtynkowy w suficie G-K

Akcesoria:

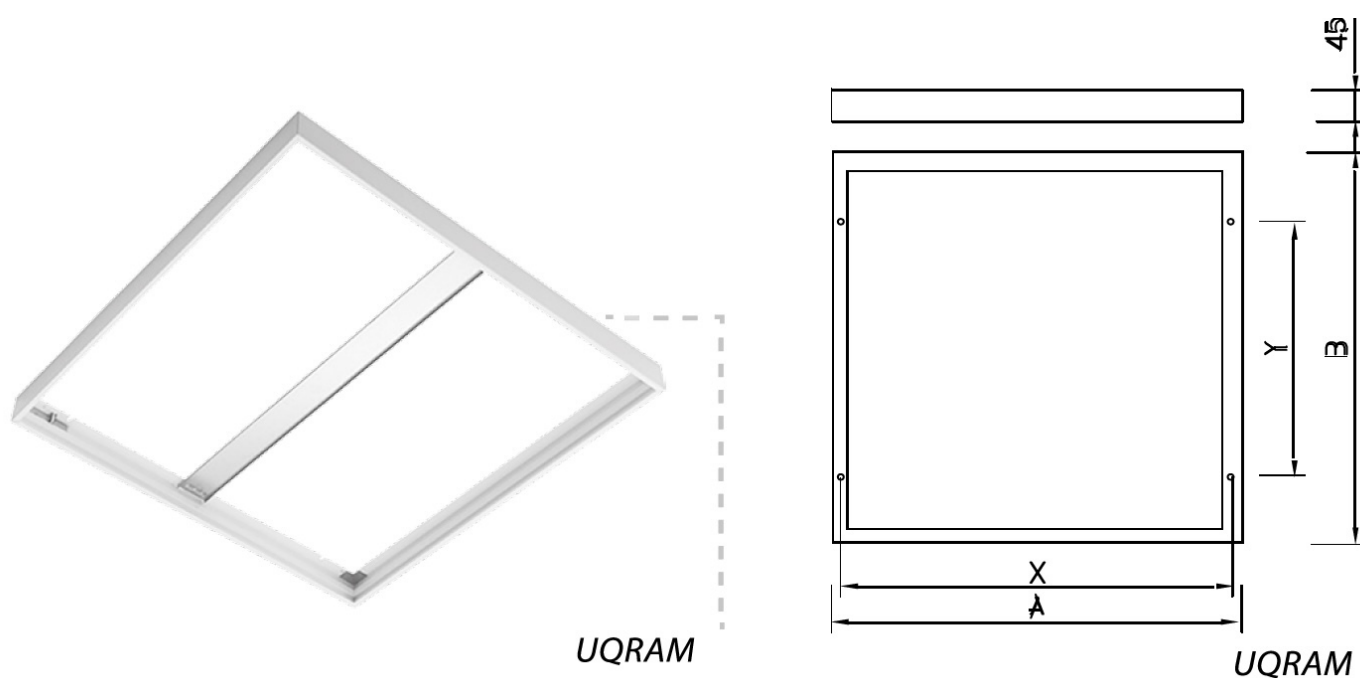
UQRAM – ramka do montażu natynkowego

QVESTRAM – ramka do montażu w sufitach G-K

51009913 – uchwyty magnetyczne do montażu natynkowego

VESTRAMA600 – dedykowana dla opraw QN lub QPN malowana na biało ramka stalowa do montażu w sufitach G-K

VETSET – zestaw dedykowanych klipsów dla opraw QN lub QPN do montażu w sufitach modułowych z niewidocznymi profilami



UWAGA: Zdjęcie poglądowe dla całej rodziny produktów.