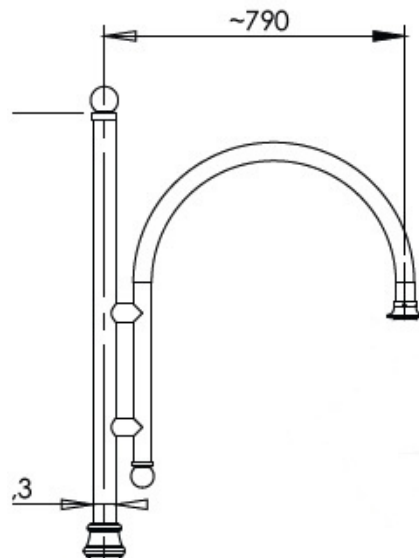


# Wysięgnik słupa E

Kod Elektriako: 103811



Charakterystyka lampy:

- konstrukcja słupa stalowa, spawana - zgodnie z normą PN-EN 40-5:2004
- wytrzymałość na obciążenia poziome - zgodnie z normą PN-EN 40-3-3:2004
- atrapy dekoracyjne aluminiowe
- ocynkowanie zanurzeniowe wg normy PN-EN ISO 1461:2011
- malowanie proszkowe lub natryskowe wg tabeli RAL
- montaż na fundamencie prefabrykowanym B-50

Słup bez oprawy