

# Lampa awaryjna PRIMOS II LED

## 0000-RO-5W-AT-3h-NM-TS-CW-9016

Kod ElektriKo: 103871 Kod Hybryd: PRIMOS II LED  
0000-RO-5W-AT-3h-NM-TS-CW-9016



**UWAGA:** Zdjęcie poglądowe dla całej rodziny produktów.

### Dane techniczne:

- Moc **5 W**
- Czas pracy na baterii **3h**
- Moc **5 W**
- Czas pracy na baterii **3h**

### Zastosowanie:

PRIMOS II jest oprawą natynkową o wysokiej mocy i wydajności LED przeznaczoną do oświetlenia awaryjnego. Jej zadaniem jest doświetlanie dróg ewakuacyjnych, znaków ewakuacyjnych, pomieszczeń w budynkach użyteczności publicznej, miejsc pracy, itd. Oświetlenie nocne (hotel) jest również dostępne. Klosz oprawy wyprodukowany z wysokiej jakości materiału PC-ABS/PC pozwala na szeroki zakres temperatur pracy.

Oprawa PRIMOS II jest dostępna z różnymi optykami w tym ze specjalną optyką przekroju, a także dodatkowymi zestawami mocującymi, ściennym, podwieszanym i podtynkowym. Wysoki strumień świetlny umożliwia użycie oprawy PRIMOS II na wysokości do 14 metrów. Oprawa PRIMOS II jest kompatybilna ze wszystkimi systemami oferowanymi przez firmę HYBRYD.

### Systemy

ST, AT, CT, CB, CBAM, LVAM

## Dane techniczne:

napięcie zasilania	ST, AT, CT	195-265VAC 50-60Hz		
	CB	195-265VAC 50-60Hz, 80-275VDC	195-265VAC 50-60Hz, 80-275VDC	
	CBAM	195-265VAC 50-60Hz, 170-275VDC		
	LVAM	8 - 32VDC		
klasa ochronności	ST, AT, CT, CB, CBAM	II		
	LVAM	III		
stopień ochrony		IP65		
źródło światła		moduł LED		
temperatura barwowa		5200-5700K (CW)		
współczynnik oddawania barw		70		
moc źródła światła		2W	5W	7W
minimalny strumień świetlny <sup>1</sup>	RAL9016	RO: 218lm RP: 212lm AR: 231lm AP: 211lm RPHV: 220lm	RO: 475lm RP: 462lm AR: 505lm AP: 461lm RPHV: 480lm	RO: 555lm RP: 539lm AR: 590lm AP: 538lm RPHV: 561lm
trwałość źródła światła		> 50 000h		
typ akumulatora		Ni-Cd HU, Ni-MH HU		
czas ładowania akumulatora		16 - 24h		
czas pracy awaryjnej		1h, 2h, 3h, 8h	1h, 2h, 3h	1h, 2h
temperatura otoczenia <sup>2</sup>	ST, AT, CT	TS: +5 - +45°C TE: -20 - +45°C	TS: +5 - +35°C TE: -20 - +35°C	
	CB, CBAM	TS: -10 - +55°C TE: -25 - +60°C	TS: -10 - +45°C TE: -25 - +50°C	
	LVAM	-25 - +65°C	-25 - +55°C	
przystosowanie do łączenia przelotowego		tak		

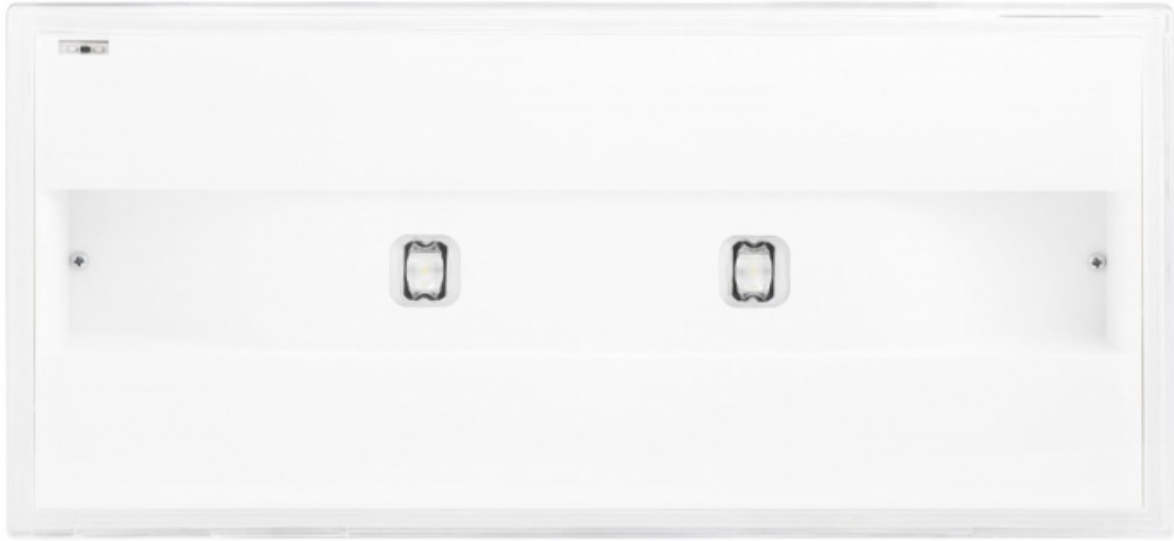
<sup>1</sup> RO – ROAD, RP – ROAD PLUS, AR – AREA, AP – AREA PLUS, RPHV – ROAD PLUS H/V

<sup>2</sup> TS – standardowy zakres temperatur, TE – rozszerzony zakres temperatur

## Obudowa:

Obudowa: mieszanka PC/ABS

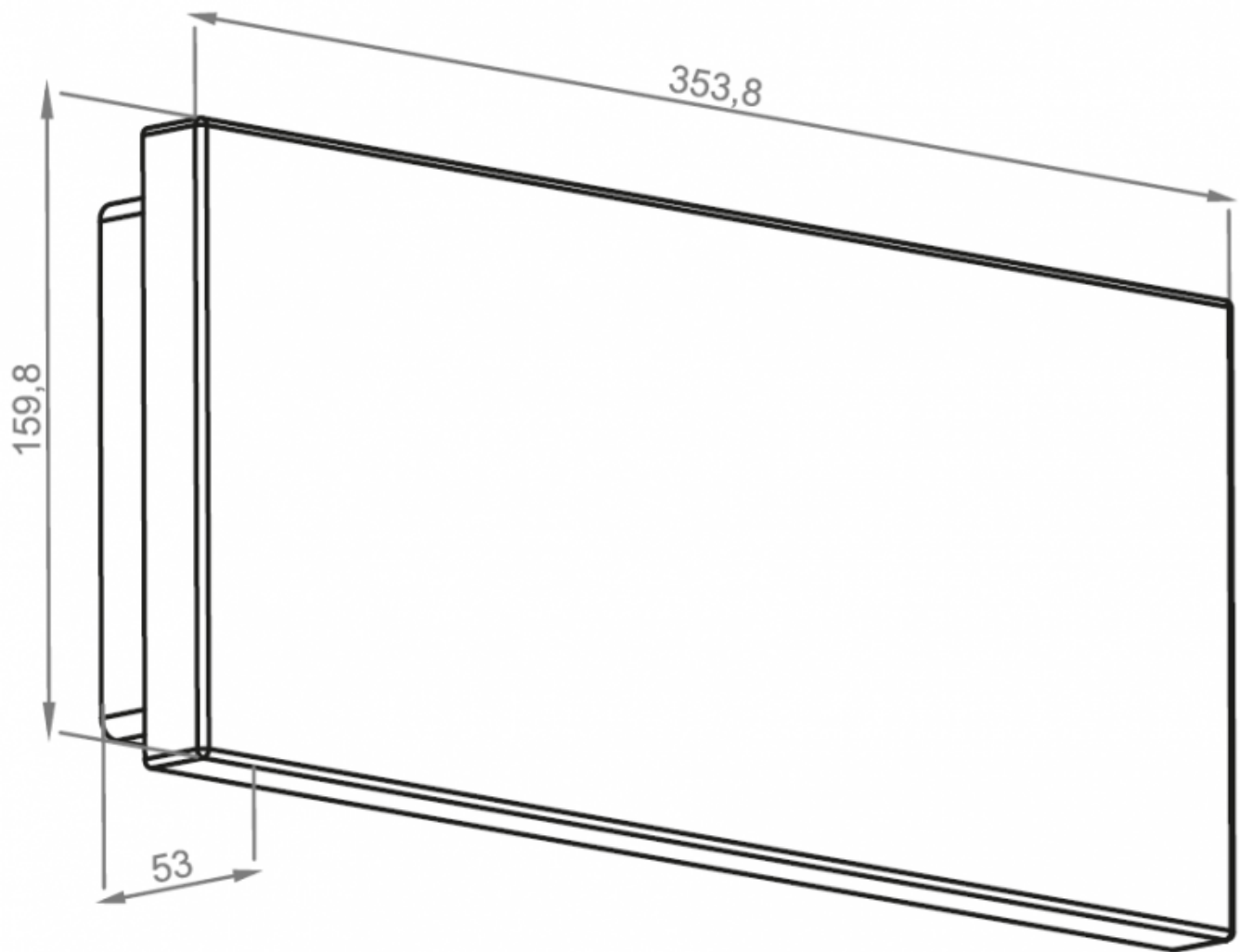
Materiał klosza: PC



**UWAGA:** Zdjęcie poglądowe dla całej rodziny produktów.



**UWAGA:** Zdjęcie poglądowe dla całej rodziny produktów.



**UWAGA:** Zdjęcie poglądowe dla całej rodziny produktów.