

# Oprawa ISKRA LED 36 PROG., 4 000 K, optyka DW, anodowana inox-czarny

Kod ElektriKo: 103873 Kod Rosa: 2132132/4/DW/10kV



**UWAGA:** Zdjęcie poglądowe dla całej rodziny produktów.

## Dane techniczne:

- Moc **40W oprawa / 36W LED**
- Skuteczność świetlna [lm/W] **140lm / W**
- Strumień świetlny lampy [lm] **5600lm oprawa / 6000lm LED**
- Temperatura barwowa [K] **4000K**
- Moc **40W oprawa / 36W LED**
- Skuteczność świetlna [lm/W] **140lm / W**
- Strumień świetlny lampy [lm] **5600lm oprawa / 6000lm LED**
- Temperatura barwowa [K] **4000K**

Zastosowanie: ciągi pieszych, drogi rowerowe, drogi miejskie, drogi osiedlowe (wewnętrzne), parki

Montaż: na wysięgniku z zakończeniem  $\varnothing$  60 x 90 mm

Stopień ochrony: IP 66 dla części optycznej i układu zasilającego

Materiał: stop aluminium, anodowany

Kolor: inox / czarny

Liczba diod: 12

Zakres temperatur pracy: od  $-40^{\circ}\text{C}$  do  $+55^{\circ}\text{C}$

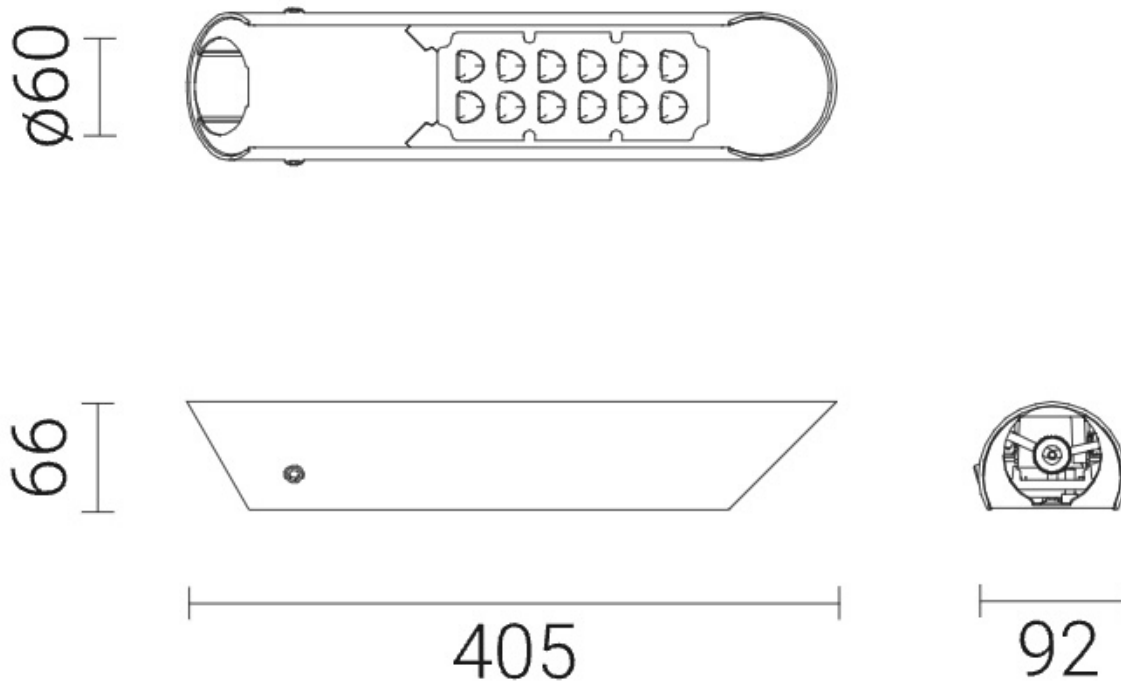
Przewidywany czas eksploatacji: L90F10 - 50 000 h, L80F20 - 100000 h

CRI:  $>70$  dla 5000K, 4000K;  $>80$  dla 3500K, 2700K

Częstotliwość napięcia zasilania: 50/60Hz

Współczynnik mocy:  $\geq 0.95$

Prąd rozruchowy: 21A / 225 $\mu$ s



**UWAGA:** Zdjęcie poglądowe dla całej rodziny produktów.