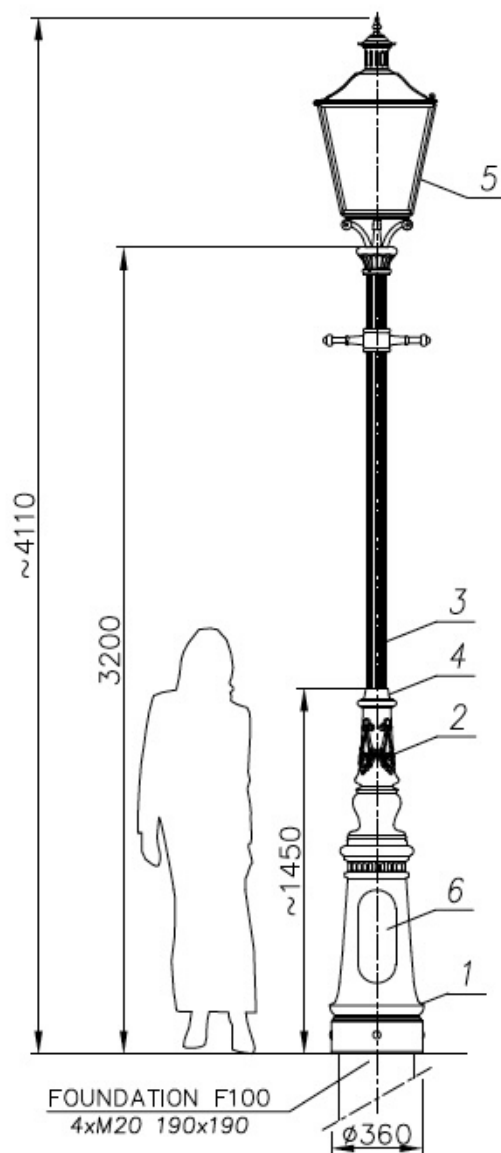


Latarnia parkowa 03B Libra LED 22W/33W/38W słup 3,2m (bez fundamentu)

Kod ElektriKo: 103880



UWAGA: Zdjęcie poglądowe dla całej rodziny produktów.

Dane techniczne:

- Wysokość słupa **3,2m**
- Typ fundamentu **F100 190x190**
- Rodzaj słupa **stalowy** / wysięgnik **aluminium**
- Wysokość słupa **3,2m**
- Typ fundamentu **F100 190x190**
- Rodzaj słupa **stalowy** / wysięgnik **aluminium**

Latarnia parkowa dekoracyjna