

# Oprawa awaryjna Kwadra SU LED 0000-RO-3W-AT-1h-NM-CW-9003-FT

Kod ElektriKo: 103918 Kod Hybryd: Kwadra SU LED  
0000-RO-3W-AT-1h-NM-CW-9003-FT



**UWAGA:** Zdjęcie poglądowe dla całej rodziny produktów.

## Dane techniczne:

- Moc **3W**
- Czas pracy na baterii **1h**
- Tryb pracy **awaryjny (ciemny)**
- Moc **3W**
- Czas pracy na baterii **1h**
- Tryb pracy **awaryjny (ciemny)**

**Zastosowanie:**

KWADRA jest oprawą natynkową lub podtynkową o wysokiej wydajności LED przeznaczoną do oświetlenia awaryjnego. Jej zadaniem jest doświetlanie dróg ewakuacyjnych, znaków ewakuacyjnych, pomieszczeń w budynkach użyteczności publicznej, miejsc pracy, itd. Oświetlenie nocne (hotel) jest również dostępne. Oprawa jest kompatybilna ze wszystkimi systemami oferowanymi przez firmę HYBRYD. Inne optyki i kolory są dostępne

**Systemy:**

ST, AT, CT, LVDBS, HVCBS

**Obudowa:**

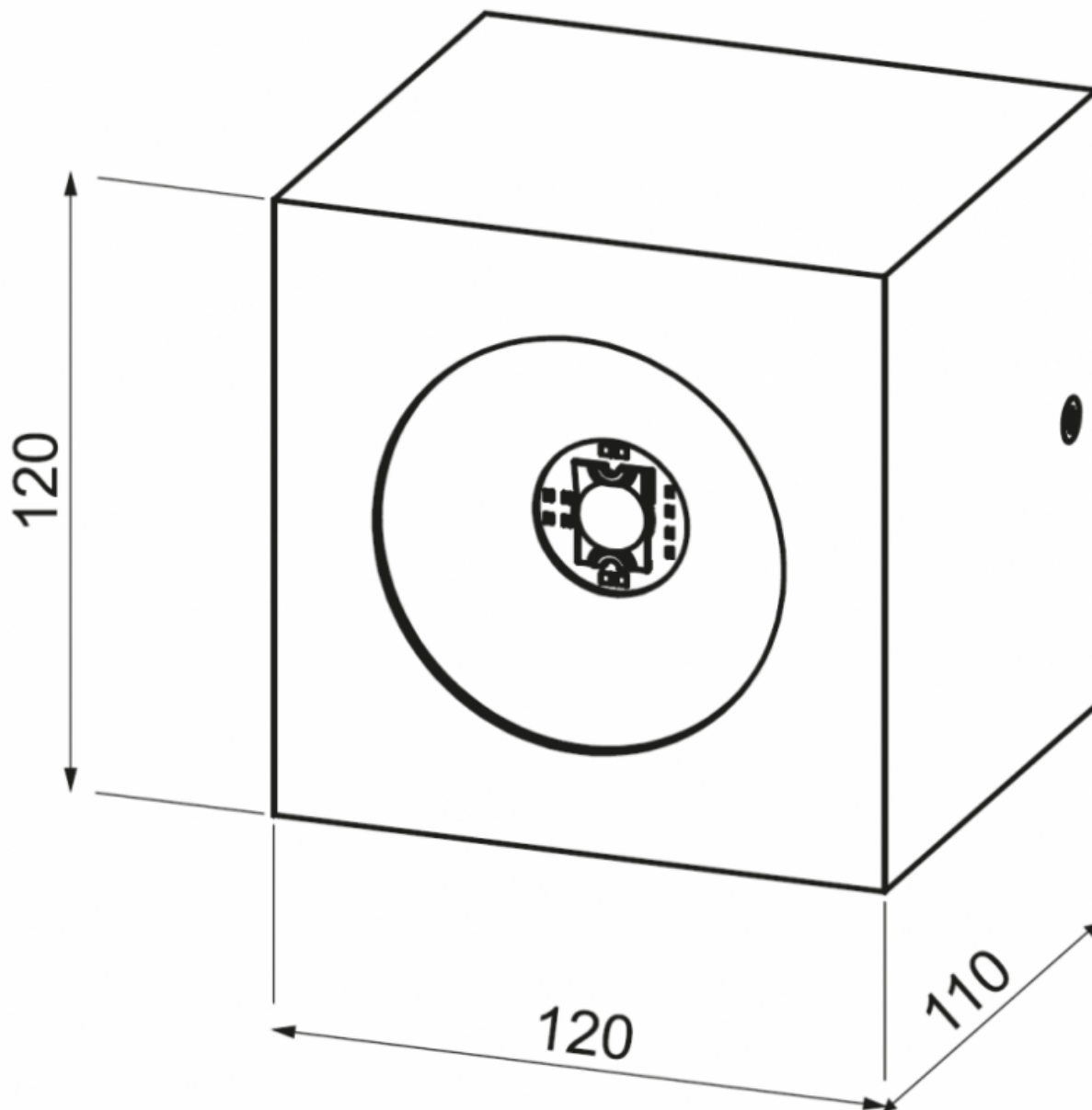
Materiał obudowy: stal malowana proszkowo

Materiał klosza: PMMA

	ST, AT, CT	195-265VAC 50-60Hz
	CB	195-265VAC 50-60Hz 80-275VDC/195-265VAC 50-60Hz 80-275VDC
	CBAM	195-265VAC 50-60Hz 170-275VDC/195-265VAC 50-60Hz 170-275VDC
	LWAM	6 - 32VDC
	ST, AT, CT, CB, CBAM	II
	LWAM	IP41
	SU	IP65/IP23
	FL	moduł LED
		5700-6500K (CWS/700-6500K (CW)
		70
		287
	RO, RP, AP	260mm
	SD	225mm
		> 50 000h
	ST, AT, CT	Ni-MH HU
	ST, AT, CT	16-24h
	ST, AT, CT	1h, 2h, 3h
	ST, AT, CT	+5 - +35 °C
	CB, CBAM	TS: -10 - +25 °C TE: -25 - +40 °C TE: -25 - +45 °C
	LWAM	18h



**UWAGA:** Zdjęcie poglądowe dla całej rodziny produktów.



**UWAGA:** Zdjęcie poglądowe dla całej rodziny produktów.