

Oprawa najazdowa MORO N IG-20

Kod ElektriKo: 104027 Kod Kanlux: 18194



UWAGA: Zdjęcie poglądowe dla całej rodziny produktów.

Dane techniczne:

- Częstotliwość znamionowa **50Hz**
- Napięcie zasilania **220-240V**
- Klasa ochronności **I**
- Ilość w opakowaniu podzbiorczym / zbiorczym **20**
- Źródło światła **PAR16**
- Sposób montażu **Oprawa do wbudowania w podłoże**
- Stopień ochrony IP **IP67**
- Zastosowanie **na zewnątrz lub wewnątrz**
- Stopień ochrony mechanicznej IK **IK08**
- Maksymalna moc źródła światła **20W**
- Trzonek **GU10**

Kolor: stal nierdzewna

Miejsce montażu: do wbudowania w podłoże, najazdowa

Minimalna odległość od oświetlanego obiektu: 0,5m

Puszka montażowa w komplecie: tak

Wymienne źródło światła: tak

Źródło światła w komplecie: nie

Kierunek świecenia oprawy: góra

Wysokość [mm]: 125

Średnica [mm]: 110

Ilość dławic: 1

Napięcie znamionowe [V]: 220-240 AC

Częstotliwość znamionowa [Hz]: 50

Moc maksymalna [W]: max 20

Klasa ochronności przed porażeniem elektrycznym: I

Źródło światła: PAR16

Trzonek: GU10

Zakres temperatury otoczenia, na którą może być

narażony wyrób [°C]: -20+35

Materiał obudowy: stop aluminium

Materiał panelu/ramki: stal nierdzewna

Materiał szyby ochronnej: szkło hartowane

Rodzaj przyłącza: kostka śrubowa

Zakres przekrojów stosowanych przewodów [mm²]: 3x1

Dopuszczalny nacisk statyczny [kN]: 20

Stopień IK: 08

Stopień IP: 67

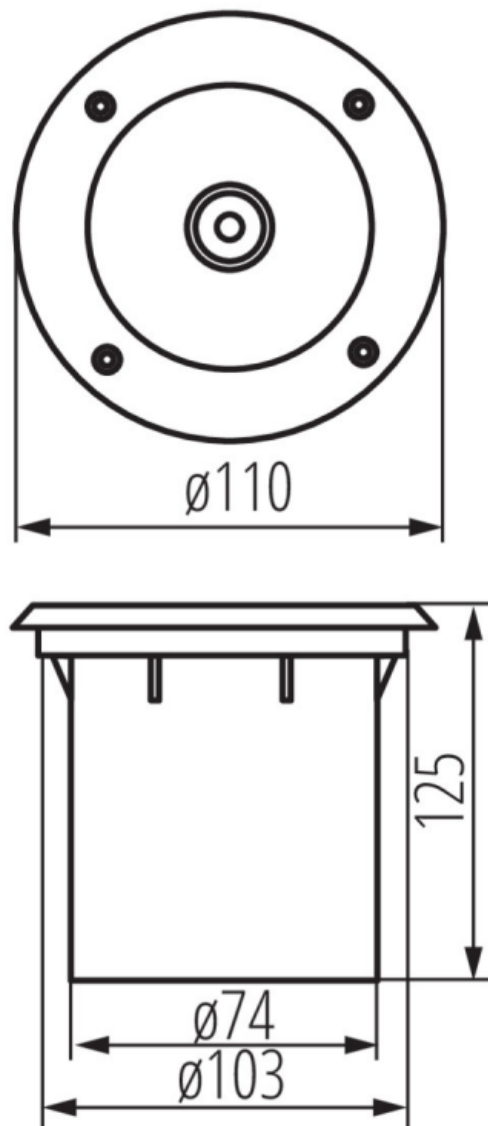
Kanlux MORO N to wytrzymała oprawa dogruntowa z wymiennym źródłem światła o trzonku GU10 (max.20W). Z powodzeniem wykorzystasz ją do podświetlania podjazdów, alejek, chodników lub roślin w ogrodzie. Wykonana jest z materiałów najwyższej jakości, dzięki czemu odporna jest na nacisk 20kN. Dodatkowymi jej atutami jest szczelność na poziomie IP67 i odporność na uszkodzenia mechaniczne IK08.



UWAGA: Zdjęcie poglądowe dla całej rodziny produktów.



UWAGA: Zdjęcie poglądowe dla całej rodziny produktów.



UWAGA: Zdjęcie poglądowe dla całej rodziny produktów.