

Zestaw sygnalizacyjny SAL 4xPP M0200 typ A anodowany czarny

Kod ElektriKo: 104169 Kod Rosa: 219904/A/C35



UWAGA: Zdjęcie poglądowe dla całej rodziny produktów.

Dane techniczne:

- Waga **12.60**
- Waga **12.60**
- Zakres temperatury pracy **od -30°C do +55°C**
- Stopień ochrony IP **IP65**
- Maksymalna moc źródła światła **30 W**
- Zasilanie **230 VAC, 50 Hz**
- Wymiary [mm] **205 x 140 x 287 mm**
- Materiał **stop aluminium, anodowany**

Ilość lamp- 4

Typ uchwytu- A

Lampa ostrzegawcza przeznaczona jest do instalacji na przejściach dla pieszych. Migająca lampa ostrzega kierujących pojazdami o obecności pieszych na przejściu. Aktywacja może odbywać się poprzez przycisk instalowany na słupie, bądź za pomocą czujnika ruchu wykrywającego obecność przechodnia. Załączane są wszystkie lampy przypisane do tej samej grupy, czyli znajdujące się na tym samym przejściu. Sterowanie w ramach jednego przejścia realizowane jest w

oparciu o komunikację bezprzewodową - w ten sposób wyeliminowano konieczność łączenia przewodami sterującymi układów po różnych stronach jezdni. Dzięki zastosowaniu buforowego układu zasilania z akumulatorowym zasobnikiem energii, system działa przez całą dobę również w obwodach, w których w trakcie dnia odłączane jest zasilanie - buforowy układ zasilania w nocy gromadzi energię, która wykorzystywana jest w ciągu dnia.

Tryb nocny: System Oświetleniowy Bezpieczne Pasy jest zasilany z sieci AC. Aktywowanie przycisku przez pieszego powoduje włączenie się lamp ostrzegawczych na określony czas oraz zwiększenie mocy oświetlenia opraw ulicznych wyposażonych w funkcję „Line Switch”. W trybie nocnym ładowany jest akumulator, który zasila system w trybie dziennym.

Tryb dzienny: Źródło zasilania AC jest wyłączone. System Oświetleniowy Bezpieczne Pasy jest zasilany z akumulatora. Aktywowanie przycisku przez pieszego powoduje włączenie się lamp ostrzegawczych na określony czas. Buforowy układ zasilania zostaje odłączony, gdy napięcie pakietu osiągnie skonfigurowany próg wyłączenia.

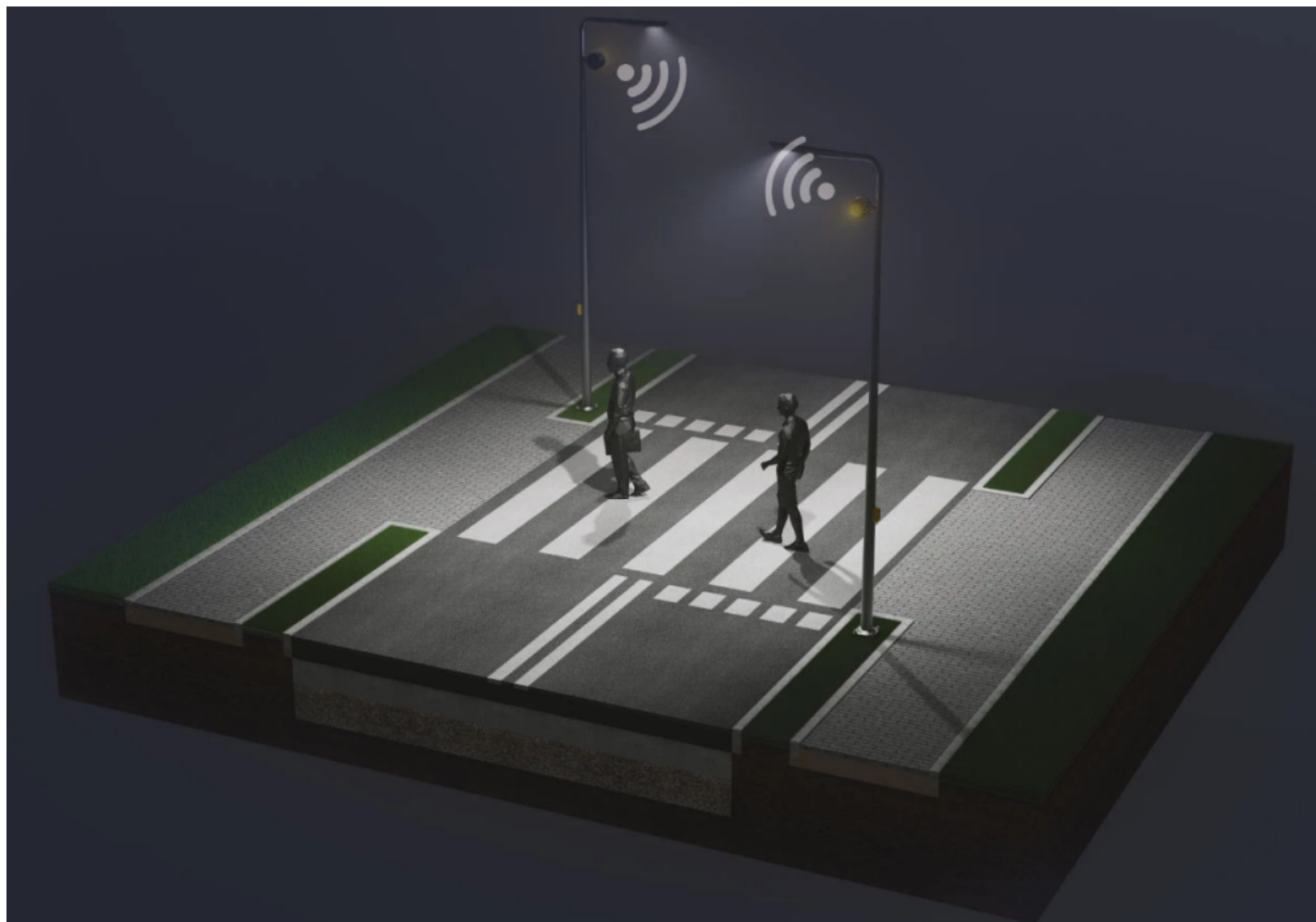
W typowej wersji produktu długości przewodów wynoszą: przewód zasilający – 5m; przewód sygnałowy do przycisku dla pieszych – 5m; przewód zasilający lampę – 2,5m. Standardowe długości pozwalają na montaż układu na słupie SAL DL-10

Programowalny czas załączenia lampy ostrzegawczej: 10, 13, 16, 19, 22, 25, 28, 31, 34, 37s

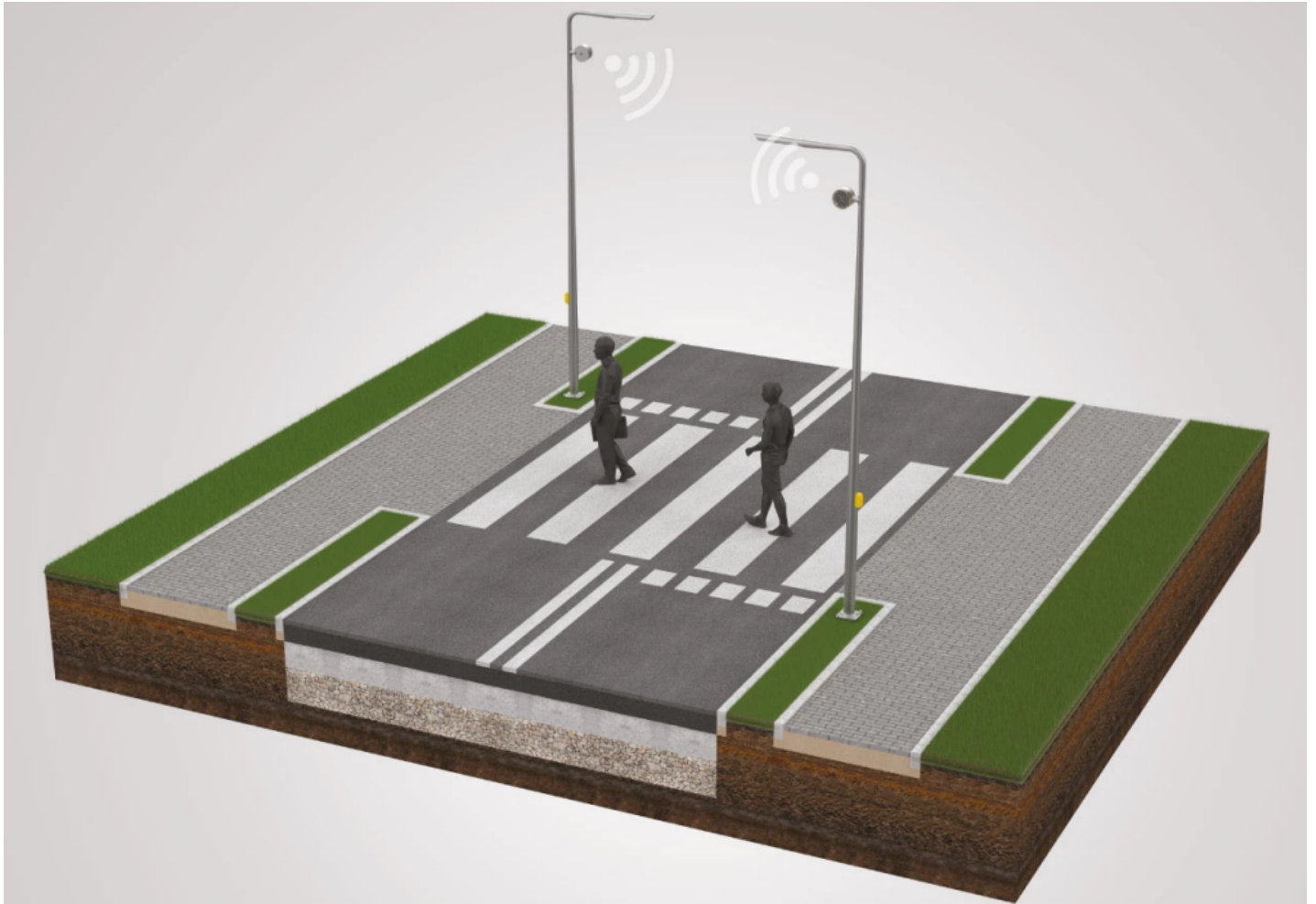
Elementem montażowym zestawu jest uchwyt A lub B (w zależności od rodzaju słupa):

Uchwyt A-uchwyt przewidziany do montażu na słupie o średnicy $\varnothing 60$ za pomocą wkrętów ST6,3x19 (zalecany montaż na słupie SAL DL-10)

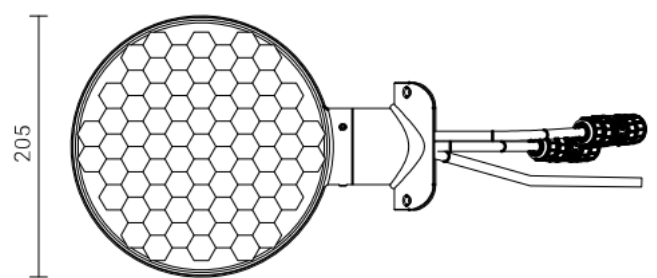
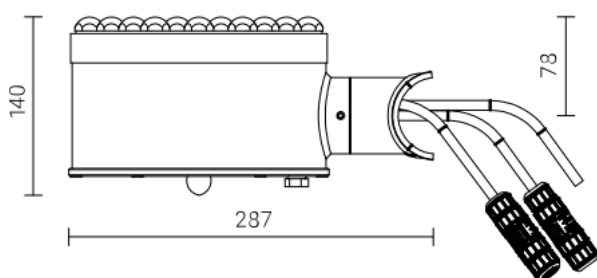
Uchwyt B- uniwersalny uchwyt do montażu na słupie o średnicy $\varnothing 76-100$ za pomocą obejm zaciskowych



UWAGA: Zdjęcie poglądowe dla całej rodziny produktów.



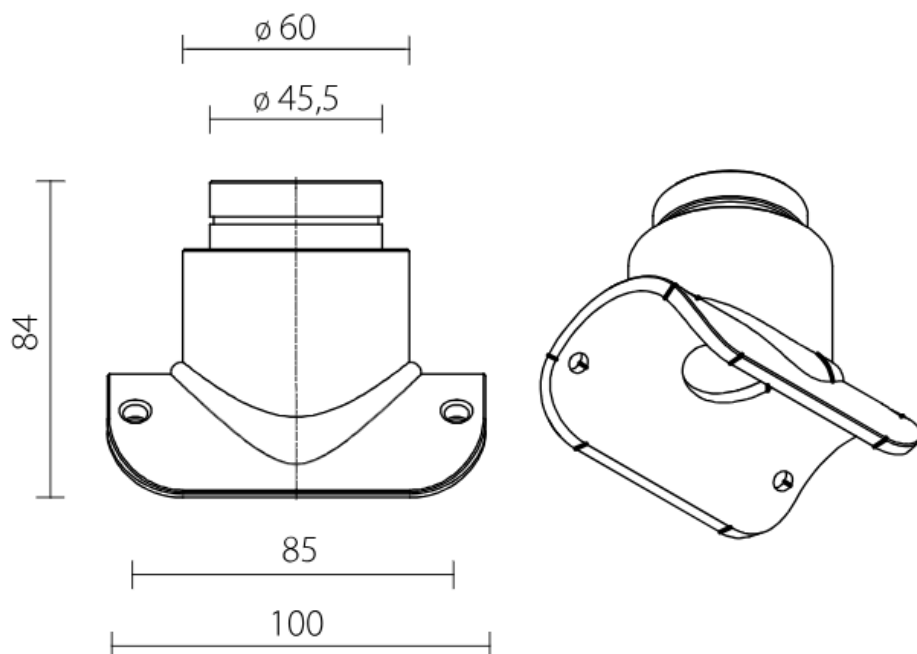
UWAGA: Zdjęcie poglądowe dla całej rodziny produktów.



UWAGA: Zdjęcie poglądowe dla całej rodziny produktów.

Uchwyt A

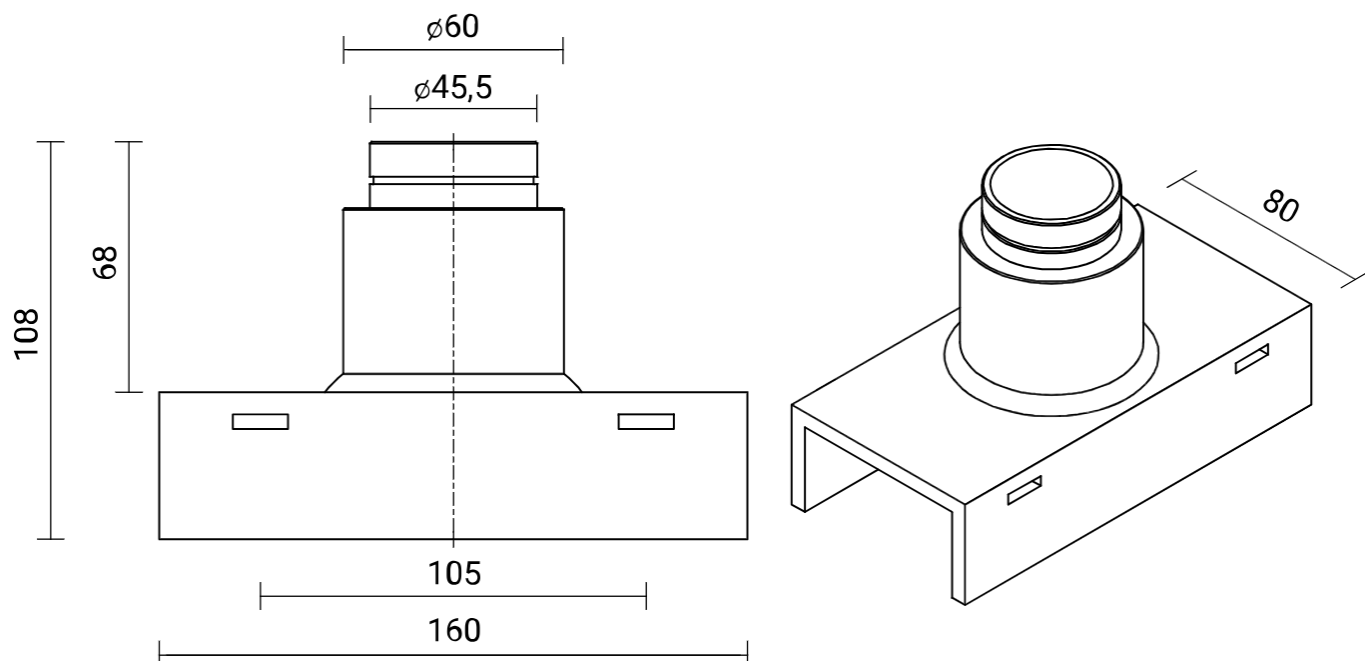
uchwyt przewidziany do montażu na słupie o średnicy $\varnothing 60$ za pomocą wkrętów ST6,3x19 (zalecany montaż na słupie SAL DL-10)



UWAGA: Zdjęcie poglądowe dla całej rodziny produktów.

Uchwyt B

uniwersalny uchwyt do montażu na słupie o średnicy $\varnothing 76-100$ za pomocą obejm zaciskowych



UWAGA: Zdjęcie poglądowe dla całej rodziny produktów.