

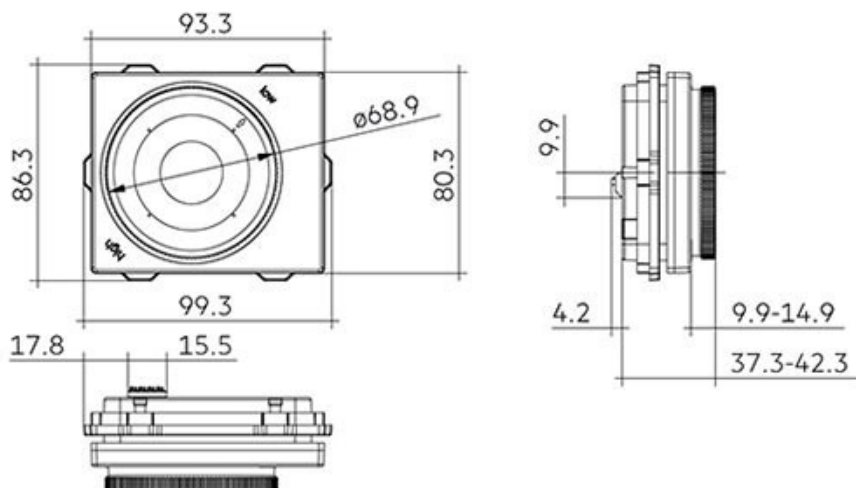
MSensor G3 SFI 30 PIR 16DPI WH System sterowania oświetleniem comfortDIM TRIDONIC

Kod Elektriako: 104170



UWAGA: Zdjęcie poglądowe dla całej rodziny produktów.

- _Czujnik opracowany do pracy z najnowszą specyfikacją DALI
- _Monitorowanie oświetlenia otoczenia i wykrywanie obecności
- _Interfejs zdalnego sterowania umożliwiający interakcję z pilotem na podczerwień
- _Indywidualna regulacja parametrów
- _Zasilany z magistrali DALI
- _W zestawie pierścień montażowy i uszczelka zapewniające stopień ochrony IP65
- _Szeroka gama akcesoriów umożliwiającą rozszerzenie zakresu zastosowań
- _Podwójne zaciski do okablowania przelotowego
- _5 lat gwarancji
- _Obudowa wykonana z PC, kolor biały, IP65



UWAGA: Zdjęcie poglądowe dla całej rodziny produktów.



UWAGA: Zdjęcie poglądowe dla całej rodziny produktów.



UWAGA: Zdjęcie poglądowe dla całej rodziny produktów.