

## **Słup alum. SAL DECO-1 LED 65W, 5 000 K, anodowany inox**

Kod ElektriKo: 104232 Kod Rosa: 42928/6/C45/10kV



**UWAGA:** Zdjęcie poglądowe dla całej rodziny produktów.

### **Dane techniczne:**

- Strumień świetlny lampy [lm] **4200**
- Temperatura barwowa [K] **5000**
- Moc [W] **65 / 73**
- Typ fundamentu **B51A / Z51A**
- Waga **43.00**
- Strumień świetlny lampy [lm] **4200**
- Temperatura barwowa [K] **5000**
- Moc [W] **65 / 73**

- Typ fundamentu **B51A / Z51A**
- Waga **43.00**

Zastosowanie: parki, ciągi pieszych, otoczenie budynków biurowych

Stopień ochrony: IP 65 dla części optycznej i układu zasilającego

Materiał: stop aluminium, anodowany

Liczba diod: 32

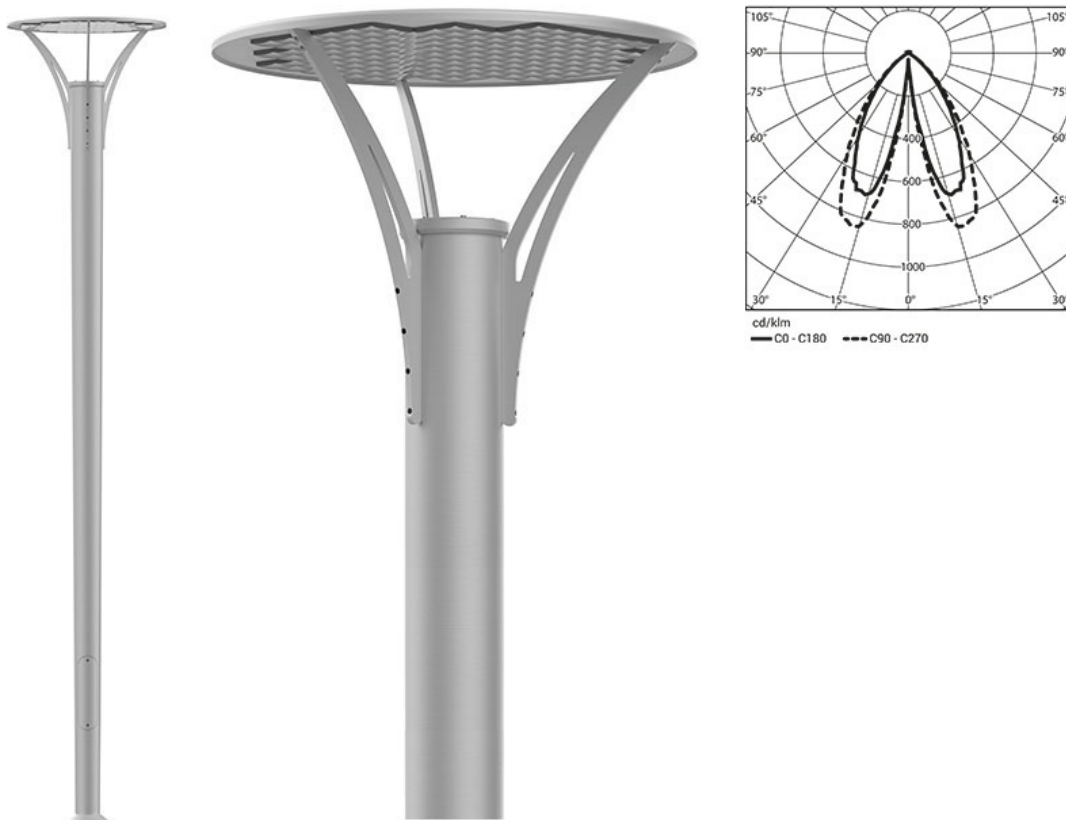
Przewidywany czas eksploatacji L90F10: 50 000h

CRI: >70

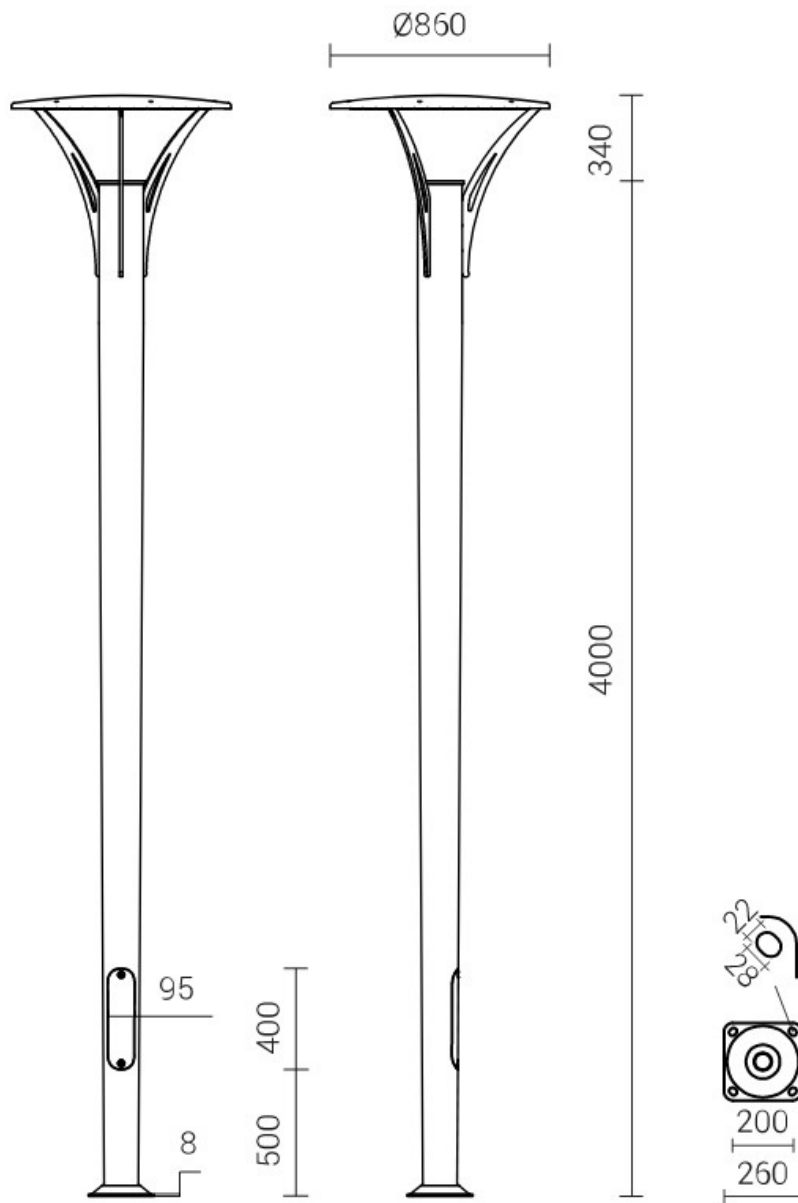
Współczynnik korekcyjny S/P: 5000K

Częstotliwość napięcia zasilania: 50 - 60Hz

Współczynnik mocy:  $\geq 0.95$



**UWAGA:** Zdjęcie poglądowe dla całej rodziny produktów.



**UWAGA:** Zdjęcie poglądowe dla całej rodziny produktów.