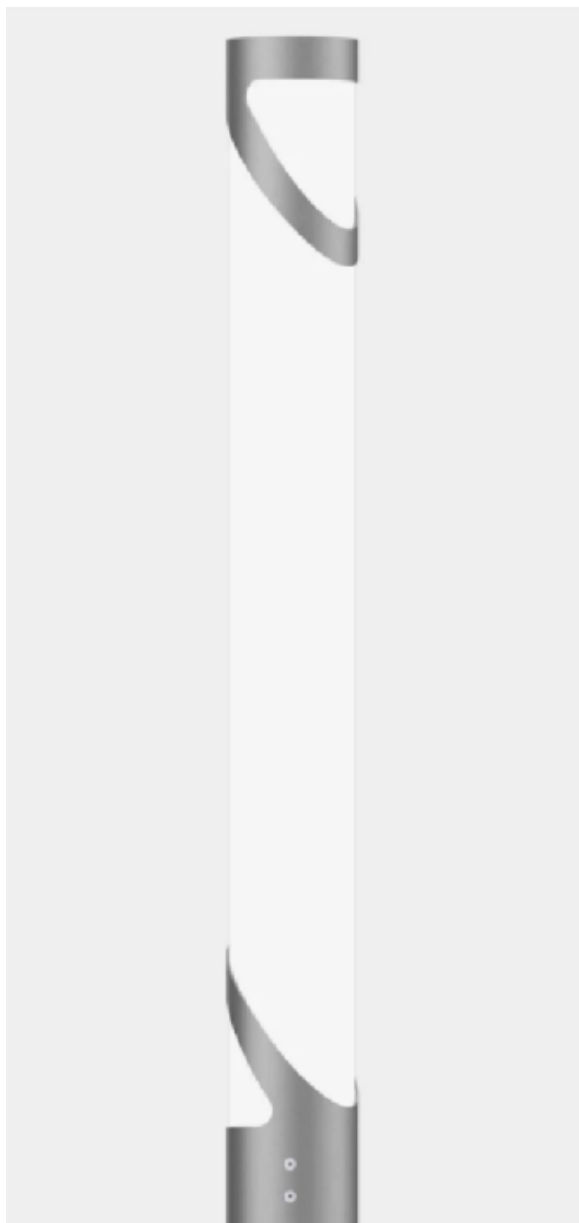


# Słup aluminiowy SAL DECO-3 LED 48W, 5 000 K, anodowany inox

Kod ElektriKo: 104430 Kod Rosa: 42923/6/C45/10kV



**UWAGA:** Zdjęcie poglądowe dla całej rodziny produktów.

## Dane techniczne:

- Strumień świetlny lampy [lm] **4400**
- Temperatura barwowa [K] **5000**
- Waga **28.00**
- Strumień świetlny lampy [lm] **4400**
- Temperatura barwowa [K] **5000**
- Waga **28.00**
- Stopień ochrony IP **IP65**
- Moc LED [W] **48 W**

- Moc całkowita **55 W**
- Typ fundamentu **B-51 / Z-51**

Zastosowanie- otoczenie budynków biurowych, drogi osiedlowe (wewnętrzne), parki, ciągi pieszych

Układ optyczny- klosz biały z poliwęglanu odpornego na działanie promieniowania UV; aluminiowe elementy dekoracyjne

Materiał- stop aluminium, anodowany

Przewidywany czas eksploatacji- L90B10 - 100 000 h

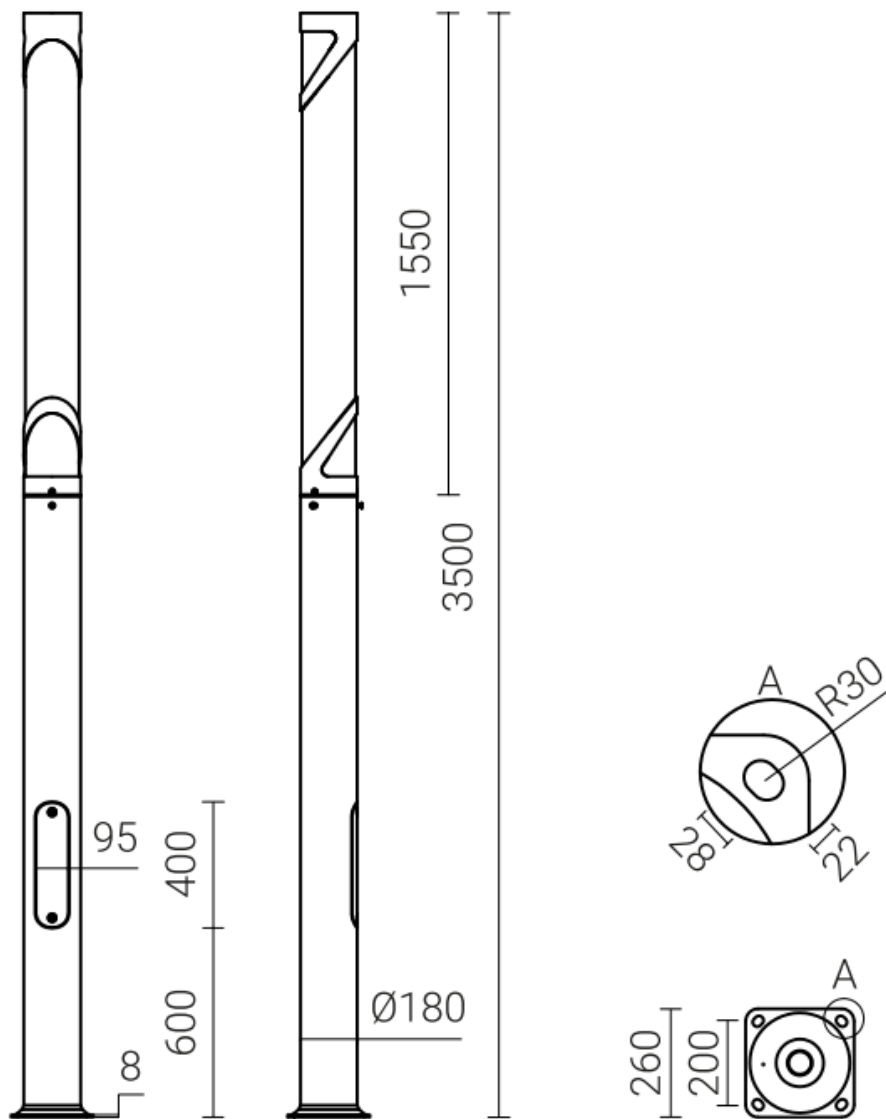
Współczynnik oddawania barw CRI- >70

Częstotliwość napięcia zasilania- 50/60Hz

Współczynnik mocy-  $\geq 0.95$

Liczba diod- 24

System sterowania- Kolumna oświetleniowa LED posiada możliwość podłączenia do zewnętrznego systemu sterowania poprzez interfejs DALI (opcjonalna obsługa analogowego sygnału 1-10V).



**UWAGA:** Zdjęcie poglądowe dla całej rodziny produktów.