

Antem Led 50w-nw B

Kod ElektriKo: 104537 Kod Kanlux: 33203



UWAGA: Zdjęcie poglądowe dla całej rodziny produktów.

Dane techniczne:

- Klasa ochronności I
- Moc **50W**
- Kolor **Czarny**
- Strumień świetlny lampy [lm] **4000lm**
- Temperatura barwowa [K] **4000K**
- Stopień ochrony IP **IP65**
- Klasa ochronności I
- Moc **50W**
- Kolor **Czarny**
- Strumień świetlny lampy [lm] **4000lm**
- Temperatura barwowa [K] **4000K**
- Stopień ochrony IP **IP65**
- Częstotliwość znamionowa **50Hz**
- Wymiary [mm] **160x188x36**
- Napięcie znamionowe **220-240 ACV**

ANTEM to seria naświetlaczy LED. Te naświetlacze to przede wszystkim łatwość podłączenia, a dzięki zintegrowanej puszcze przyłączeniowej unikamy również nieestetycznego podłączenia kabla. ANTEM LED to szeroki wybór mocy od: 10 W do 100 W, a także wersje z czujnikami ruchu i bez. Klosz z delikatną pryzmą miękko rozprasza światło i ogranicza efekt olśnienia. Wersja bez czujnika ruchu odznacza się szczelnością IP65, a wersja z czujnikiem IP44. Czujnik nastawić można w zakresie czasu świecenia, natężenia światła i obszaru detekcji.



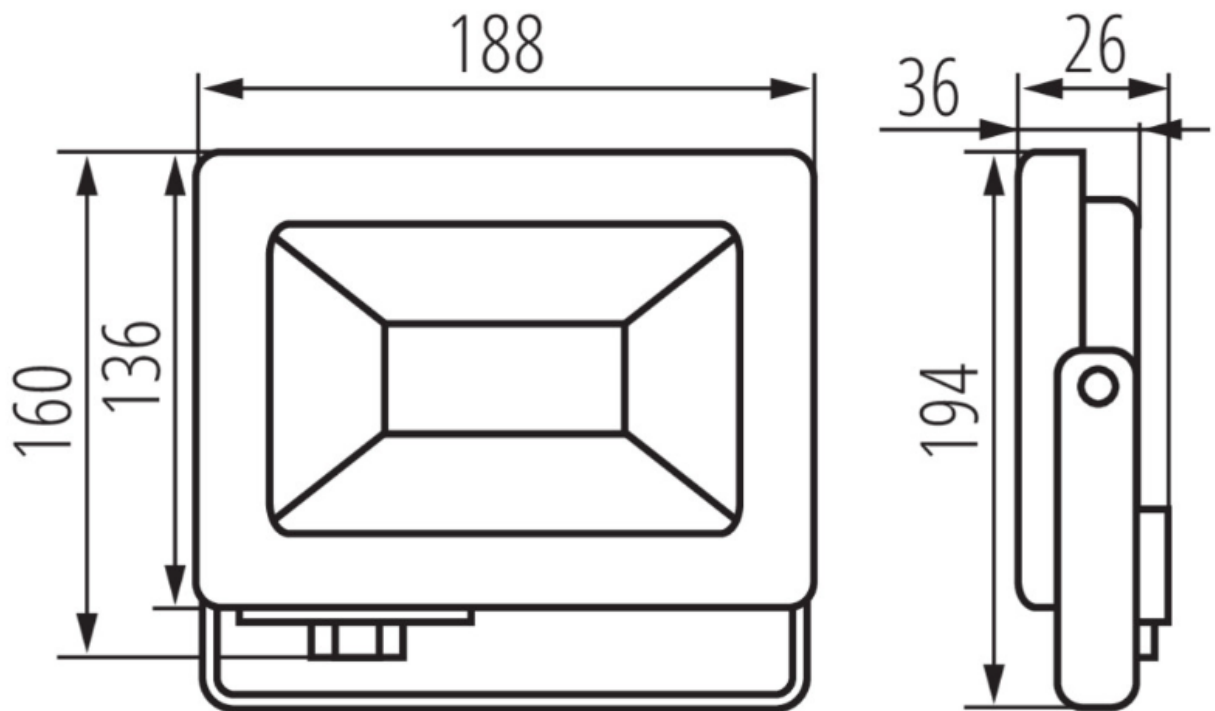
UWAGA: Zdjęcie poglądowe dla całej rodziny produktów.



UWAGA: Zdjęcie poglądowe dla całej rodziny produktów.



UWAGA: Zdjęcie poglądowe dla całej rodziny produktów.



UWAGA: Zdjęcie poglądowe dla całej rodziny produktów.