

FI Agor Hi 300w Nw

Kod ElektriKo: 104538 Kod Kanlux: 33478



UWAGA: Zdjęcie poglądowe dla całej rodziny produktów.

Dane techniczne:

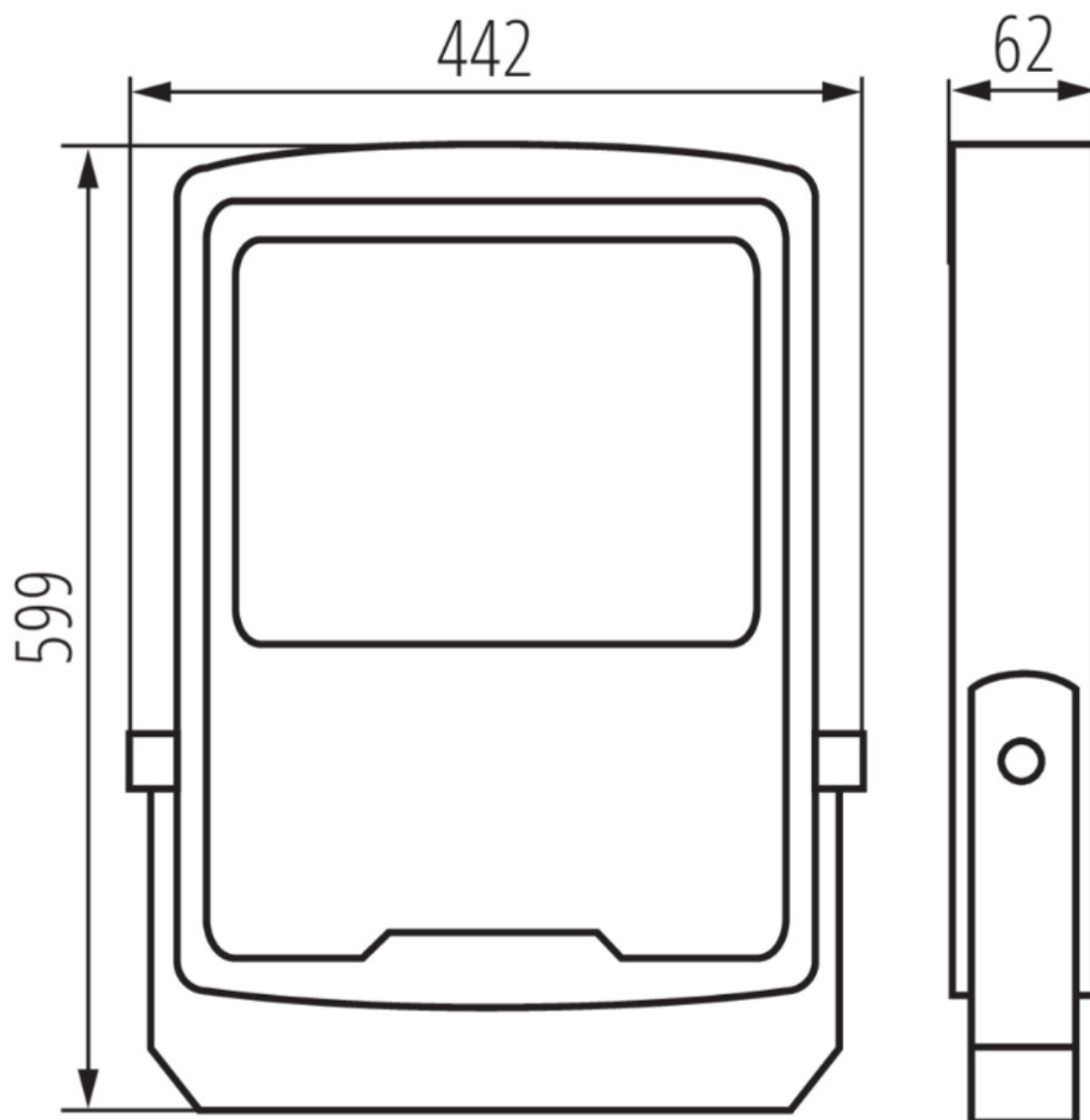
- Klasa ochronności **I**
- Moc **300W**
- Kolor **Czarny**
- Żywotność **50000h**
- Strumień świetlny lampy [lm] **45000lm**
- Temperatura barwowa [K] **4000K**
- Klasa ochronności **I**
- Moc **300W**
- Kolor **Czarny**
- Żywotność **50000h**

- Strumień świetlny lampy [lm] **45000lm**
- Temperatura barwowa [K] **4000K**
- Częstotliwość znamionowa **50Hz**
- Stopień ochrony IK **IK08**
- Stopień ochrony IP **IP65**
- Wymiary [mm] **599x442x62**
- Napięcie znamionowe **220-240 ACV**

Naświetlacze AGOR HI to dwie wysokie moce: 240W i 300W. To naświetlacze dostępne w dwóch wersjach: FL AGOR HI (symetryczna), FL AGOR/A HI (asymetryczna) z 5 letnią gwarancją. AGOR LED HI to produkt profesjonalny, zadbałszy w nim o ochronę przed przepięciem (6kV), wysoką szczelność (IP 65) i odporność na uszkodzenia mechaniczne (IK08). Dodatkowym atutem jest bardzo wysoka skuteczność: do 150lm/W. Oprawy przeznaczone są do oświetlania większych powierzchni przemysłowych, komercyjnych i sportowo rekreacyjnych. Dodatkowym akcesorium zabezpieczającym jest siatka ochronna.



UWAGA: Zdjęcie poglądowe dla całej rodziny produktów.



UWAGA: Zdjęcie poglądowe dla całej rodziny produktów.