

Kolumna aluminiowa KARIN 3600 LED, 48W, 4000K, anodowany antracytowy

Kod ElektriKo: 104750 Kod Rosa: 45250/4/CI78/10kV



UWAGA: Zdjęcie poglądowe dla całej rodziny produktów.

Dane techniczne:

- Strumień świetlny lampy [lm] **5200**
- Temperatura barwowa [K] **4000**
- Waga **26.00**
- Strumień świetlny lampy [lm] **5200**
- Temperatura barwowa [K] **4000**
- Waga **26.00**
- Stopień ochrony IP **IP65**
- Wysokość **3600 mm**

- Moc LED [W] **48 W**
- Moc całkowita **55 W**
- Typ fundamentu **B-60 / Z-60**

Klosz- mrożony (PMMA)

Zastosowanie- otoczenie budynków biurowych, parki, ciągi pieszych

Materiał- stop aluminium, anodowany

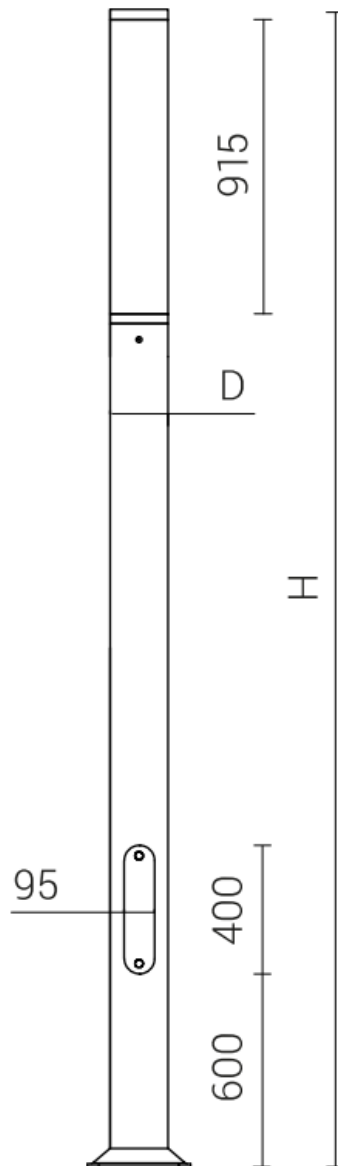
Przewidywany czas eksploatacji- L90B10 - 100 000 h

Współczynnik oddawania barw CRI- >70

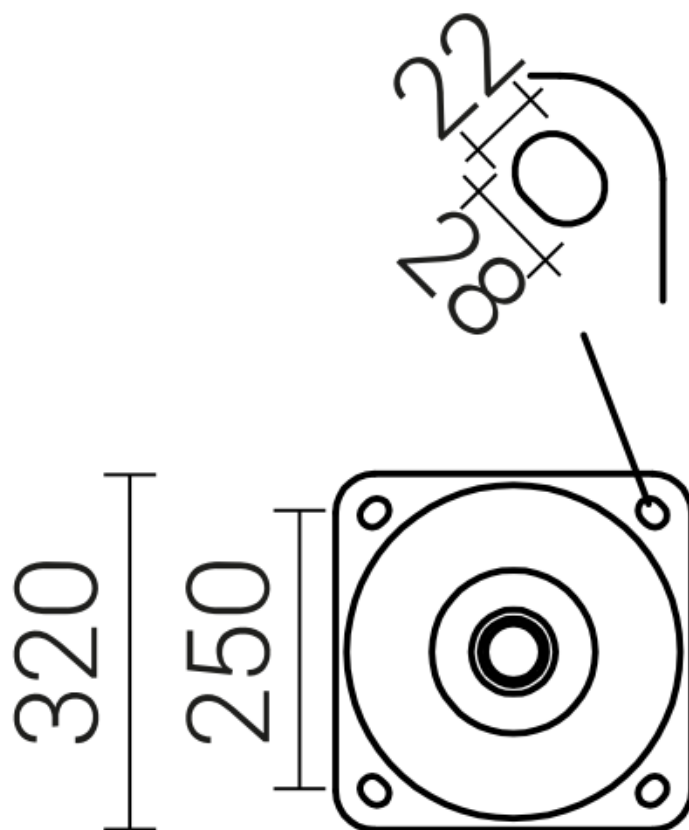
Częstotliwość napięcia zasilania- 50/60Hz

Liczba diod- 24

System sterowania- Oprawa opcjonalnie posiada możliwość podłączenia do zewnętrznego systemu sterowania poprzez interfejs 1-10V.



UWAGA: Zdjęcie poglądowe dla całej rodziny produktów.



UWAGA: Zdjęcie poglądowe dla całej rodziny produktów.