

# Kolumna aluminiowa KARIN DECOR 4800 LED, 48W, 2 700 K, anodowany antracytowy

Kod ElektriKo: 104852 Kod Rosa: 45261/1/CI78/10kV



**UWAGA:** Zdjęcie poglądowe dla całej rodziny produktów.

## Dane techniczne:

- Strumień świetlny lampy [lm] **3100**
- Temperatura barwowa [K] **2700**
- Waga **33.00**
- Strumień świetlny lampy [lm] **3100**
- Temperatura barwowa [K] **2700**
- Waga **33.00**
- Stopień ochrony IP **IP65**
- Wysokość **4800 mm**

- Moc LED [W] **48 W**
- Moc całkowita **55 W**
- Typ fundamentu **B-60 / Z-60**

Klosz- mrożony (PMMA)

Zastosowanie- otoczenie budynków biurowych, parki, ciągi pieszych

Materiał- stop aluminium, anodowany

Przewidywany czas eksploatacji- L90B10 - 100 000 h

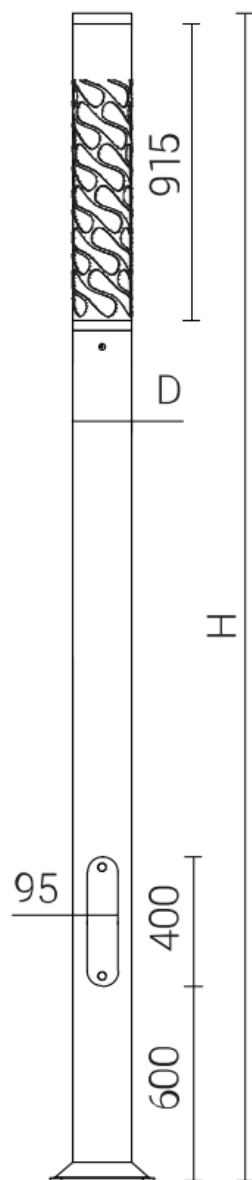
Współczynnik oddawania barw CRI- >70

Częstotliwość napięcia zasilania- 50/60Hz

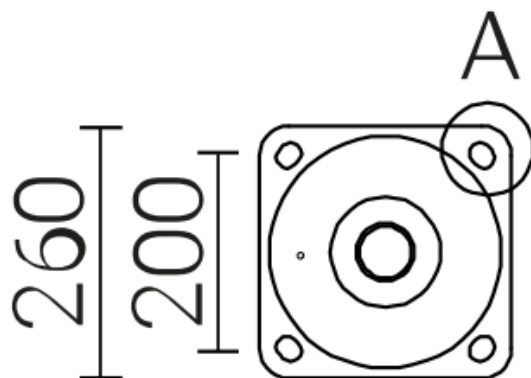
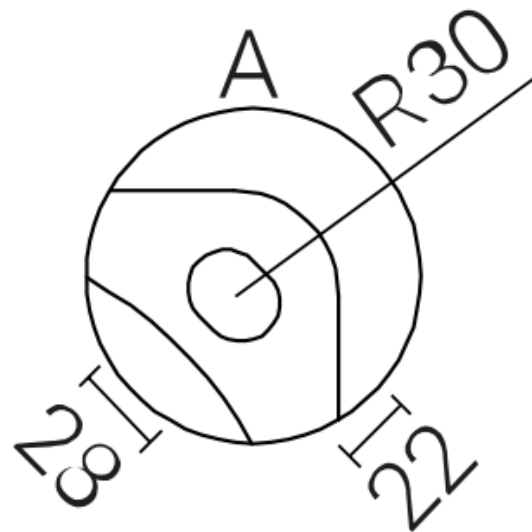
Współczynnik mocy-  $\geq 0.95$

Liczba diod- 24

System sterowania- Kolumna oświetleniowa LED posiada możliwość podłączenia do zewnętrznego systemu sterowania poprzez interfejs DALI (opcjonalna obsługa analogowego sygnału 1-10V).



**UWAGA:** Zdjęcie poglądowe dla całej rodziny produktów.



**UWAGA:** Zdjęcie poglądowe dla całej rodziny produktów.