

Lampa awaryjna PRIMOS CLA LED 0000-CL-2W-AT-1h-NM-TS-CW-9016

Kod ElektriKo: 104934 Kod Hybryd: PRIMOS CLA LED
0000-CL-2W-AT-1h-NM-TS-CW-9016



UWAGA: Zdjęcie poglądowe dla całej rodziny produktów.

Dane techniczne:

- Moc **2W**
- Czas pracy na baterii **1h**
- Tryb pracy **awaryjny (ciemny)**
- Testowanie **AT - autotest**
- Moc **2W**
- Czas pracy na baterii **1h**
- Tryb pracy **awaryjny (ciemny)**
- Testowanie **AT - autotest**

Zastosowanie:

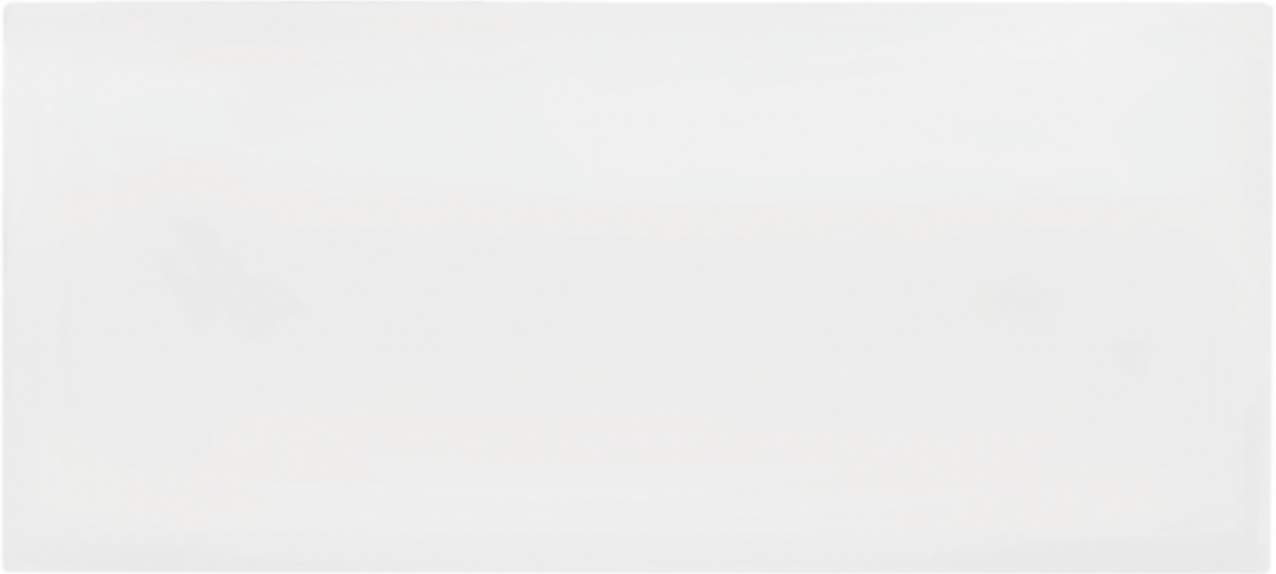
PRIMOS CLA jest oprawą natynkową o wysokiej mocy i wydajności LED przeznaczoną do oświetlenia awaryjnego. Jej zadaniem jest doświetlanie dróg ewakuacyjnych, znaków ewakuacyjnych, pomieszczeń w budynkach użyteczności publicznej, miejsc pracy, itd. Oświetlenie nocne (hotel) jest również dostępne. Klosz oprawy wyprodukowany z wysokiej jakości materiału PC-ABS/PC pozwala na szeroki zakres temperatur pracy. Klosz mleczny

i specjalne optyki pozwalają na użycie oprawy PRIMOS CLA, gdzie występuje bezpośredni ludzki kontakt wzrokowy. Klosz jest oświetlony równomiernie na dużej powierzchni.

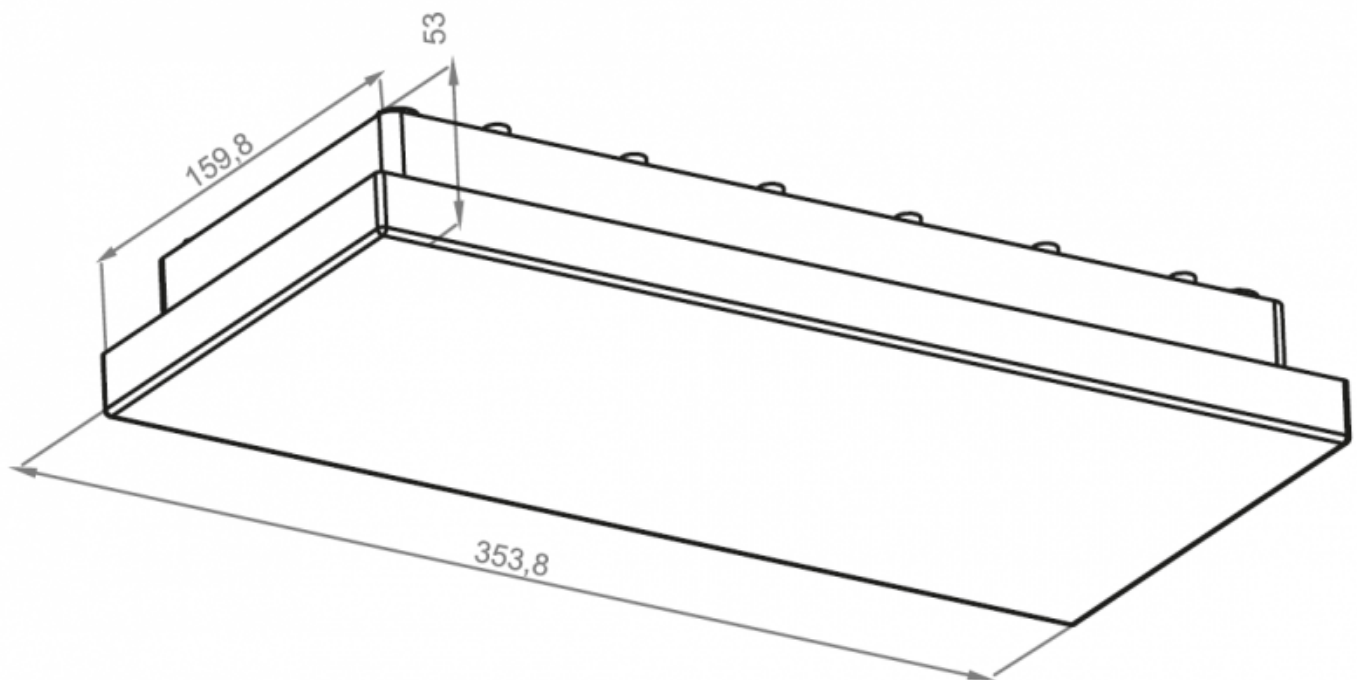
Systemy:

ST, AT, CT, LVDBS, HVCBS

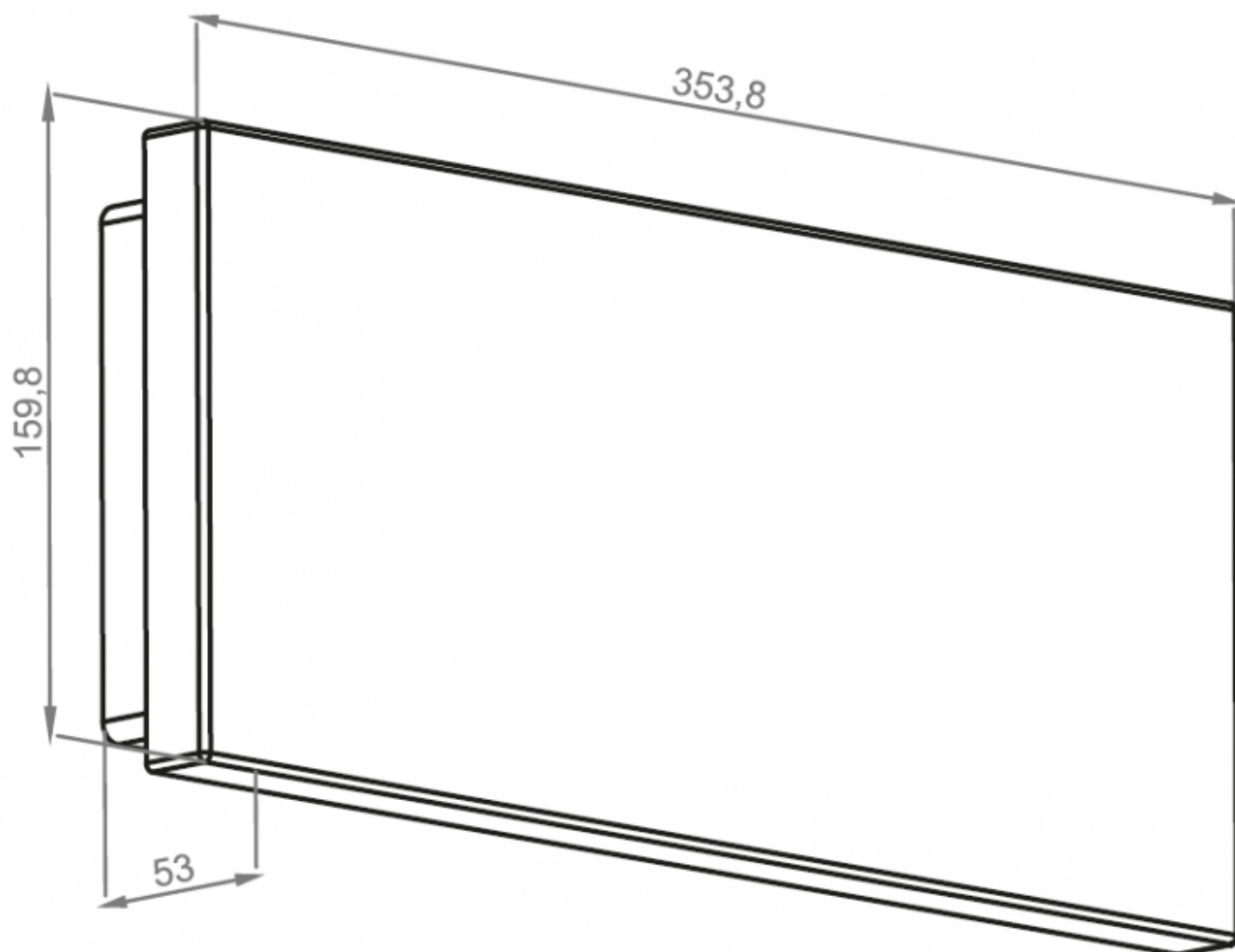
Obudowa:



UWAGA: Zdjęcie poglądowe dla całej rodziny produktów.



UWAGA: Zdjęcie poglądowe dla całej rodziny produktów.



UWAGA: Zdjęcie poglądowe dla całej rodziny produktów.