

Oprawa awaryjna ewakuacyjna PRIMOS SGN LED 0000-SS-1W-CT-1h-M-TS-9016-S

Kod ElektriKo: 105121 Kod Hybryd: PRIMOS SGN LED
0000-SS-1W-CT-1h-M-TS-9016-S



UWAGA: Zdjęcie poglądowe dla całej rodziny produktów.

Dane techniczne:

- Zakres temperatury pracy **TS: +5 - +45° C**
- Moc **1W**
- Stopień ochrony IP **IP65**
- Klosz **SS jednostronny**
- Czas pracy na baterii **1h**
- Tryb pracy **M - jasny (oprawa awaryjna zasilana ciągle)**
- Testowanie **CT**
- Zakres temperatury pracy **TS: +5 - +45° C**
- Moc **1W**
- Stopień ochrony IP **IP65**
- Klosz **SS jednostronny**
- Czas pracy na baterii **1h**
- Tryb pracy **M - jasny (oprawa awaryjna zasilana ciągle)**
- Testowanie **CT**

Zastosowanie:

PRIMOS SGN jest oprawą natynkową o niskiej mocy LED przeznaczoną do oświetlenia awaryjnego. Jej zadaniem jest wyznaczanie dróg ewakuacyjnych przy użyciu wewnętrznie podświetlanego znaku ewakuacyjnego w standardzie ISO 7010. Dostępna jest wersja jednostronna do montażu ściennego, a także dwustronna, przeznaczona do montażu sufitowego. Różnego rodzaju zestawy mocujące są dostępne dodatkowo.

Systemy

AT, CT, LVDBS, HVCBS

	AT, CT	195-265VAC 50-60Hz
	CB	195-265VAC 50-60Hz
	CBAM	80-275VDC/195-265VAC 50-60Hz
		80-275VDC
		195-265VAC 50-60Hz
		170-275VDC/195-265VAC 50-60Hz
		170-275VDC
		15-32VDC
		II
		I
		II
		IP65
		podświetlenie LED
		4700-5300K
		70
		0,3W
	AT, CT	SGN: 1W
	CB, CBAM, LVAM	SGN DS: 1,5W
	SGN	27mm
	SGN DS	30mm
	AT, CT	± 50 000h
	AT, CT	NI-Cd/HU, Ni-MH/HU
	AT, CT	16-24h
	AT, CT	30
		TS: +5 - +45°C
		TE: -20 - +45°C
		TS: -10 - +45°C
		TE: -25 - +45°C
	CB, CBAM	TS: -10 - +45°C
	LVAM	TS: -25 - +45°C
		tak

2 SGN - PRIMOS SGN, SGN DS - PRIMOS SGN DS

TS - standardowy zakres temperatur, TE - rozszerzony zakres temperatur

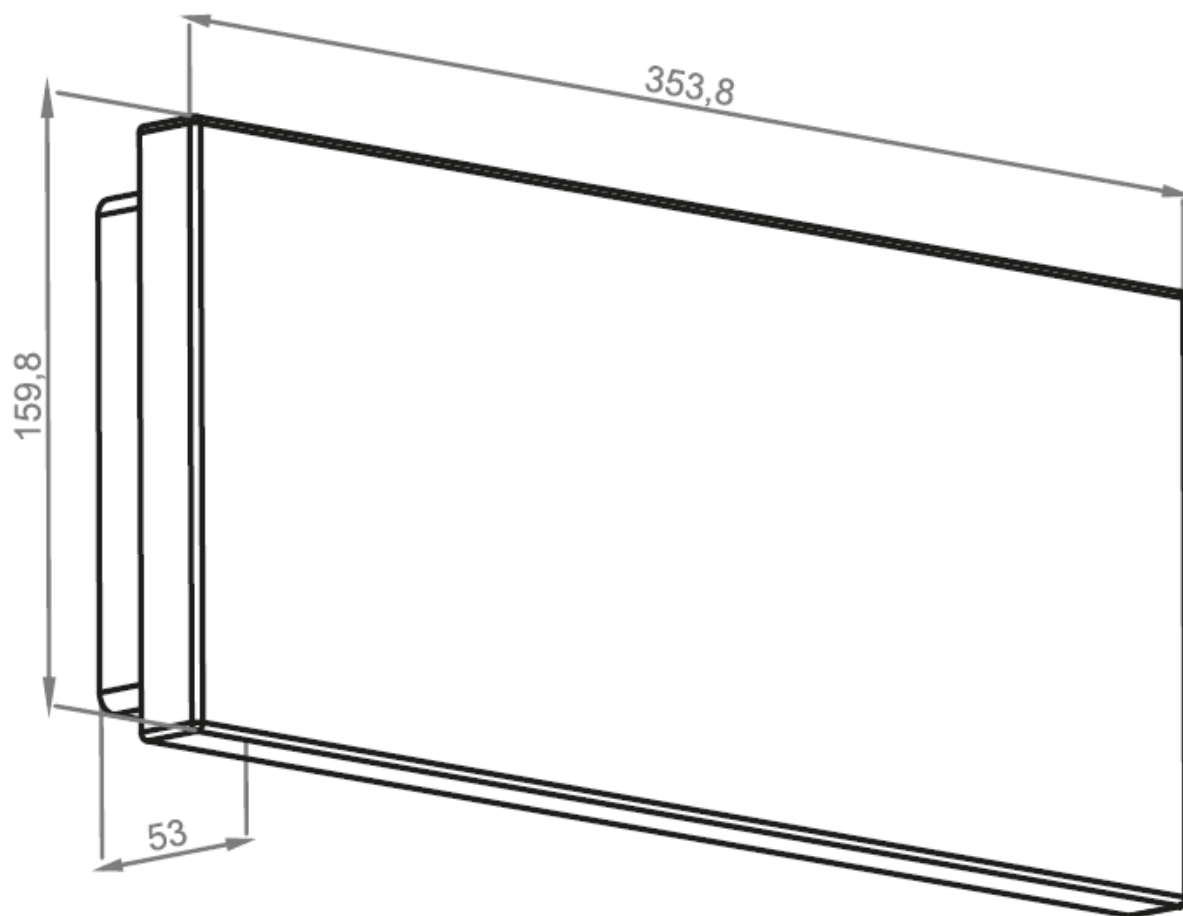
Materiał obudowy: mieszanina PC/ABS
Materiał klucza: PC opalizowany



UWAGA: Zdjęcie poglądowe dla całej rodziny produktów.



UWAGA: Zdjęcie poglądowe dla całej rodziny produktów.



UWAGA: Zdjęcie poglądowe dla całej rodziny produktów.