

Oprawa awaryjna ewakuacyjna PRIMOS SGN LED 0021-DS-1W-CT-1h-M-TS-9016-S

Kod ElektriKo: 105122 Kod Hybryd: PRIMOS SGN LED
0021-DS-1W-CT-1h-M-TS-9016-S



UWAGA: Zdjęcie poglądowe dla całej rodziny produktów.

Dane techniczne:

- Zakres temperatury pracy **TE: -20 - +45 °C**
- Moc **1W**
- Stopień ochrony IP **IP65**
- Czas pracy na baterii **1h**
- Tryb pracy **M - awaryjno-sieciowy**
- Testowanie **CT - centraltest**
- Zakres temperatury pracy **TE: -20 - +45 °C**
- Moc **1W**
- Stopień ochrony IP **IP65**
- Czas pracy na baterii **1h**
- Tryb pracy **M - awaryjno-sieciowy**
- Testowanie **CT - centraltest**

Zastosowanie:

PRIMOS SGN jest oprawą natynkową o niskiej mocy LED przeznaczoną do oświetlenia awaryjnego. Jej zadaniem jest wyznaczanie dróg ewakuacyjnych przy użyciu wewnątrznie podświetlanego znaku ewakuacyjnego w standardzie ISO 7010. Dostępna jest wersja jednostronna do montażu ściennego, a także dwustronna, przeznaczona do montażu sufitowego. Różnego rodzaju zestawy mocujące są dostępne dodatkowo.

Systemy

AT, CT, LVDBS, HVCBS

	AT, CT	195-265VAC 50-60Hz
	CB	195-265VAC 50-60Hz
		80-275VDC/195-265VAC 50-60Hz
	CBAM	80-275VDC
		195-265VAC 50-60Hz
		170-275VDC/195-265VAC 50-60Hz
	LWAM	170-275VDC
	ST, AT, CT	15-32VDC
	CB, CBAM	I
	LWAM	II
		III
		IP65
		patrn LED
		4700-5300K
		70
	AT, CT	0,7W
	CB, CBAM, LWAM	SGN: 1W
	SGN	SGN DS: 1,5W
	SGN DS	27,8m
		30m
		± 0,0025
	AT, CT	Ni-Cd/HU, Ni-MH/HU
	AT, CT	16 - 24h
	AT, CT	25
		TS: -5 - +45°C
		TE: -20 - +45°C
		TS: -10 - +55°C
	CB, CBAM	TE: -25 - +65°C
	LWAM	-25 - +70°C
		tak

1 SGN - PRIMOS SGN, SGN DS - PRIMOS SGN DS

2 TS - standardowy zakres temperatur, TE - rozszerzony zakres temperatur

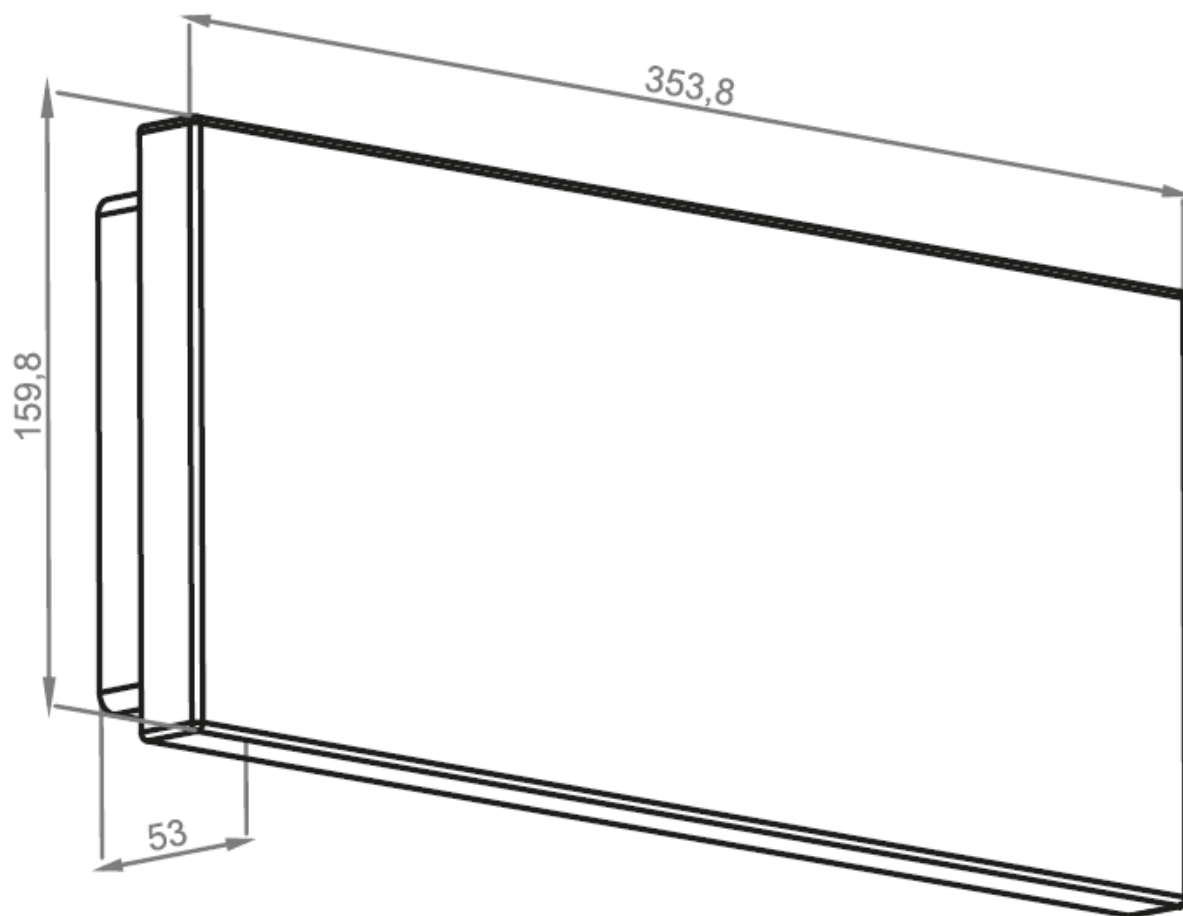
Material obudowy: mieszanka PC/ABS
Material klucza: PC opalizowany



UWAGA: Zdjęcie poglądowe dla całej rodziny produktów.



UWAGA: Zdjęcie poglądowe dla całej rodziny produktów.



UWAGA: Zdjęcie poglądowe dla całej rodziny produktów.