

Kinkiet BEAM LED 24, 3 500 K, optyka ME, anodowany inox-szary

Kod ElektriKo: 105239 Kod Rosa: 210030/3/ME/10kV



UWAGA: Zdjęcie poglądowe dla całej rodziny produktów.

Dane techniczne:

- Strumień świetlny lampy [lm] **3000 lm**
- Temperatura barwowa [K] **3500 K**
- Moc LED [W] **24 W**
- Moc całkowita **28 W**
- Waga **5.00**
- Strumień świetlny lampy [lm] **3000 lm**
- Temperatura barwowa [K] **3500 K**
- Moc LED [W] **24 W**
- Moc całkowita **28 W**
- Waga **5.00**
- Stopień ochrony IP **IP66**

Zastosowanie- otoczenie budynków biurowych

Materiał- profil aluminiowy, anodowany

Przewidywany czas eksploatacji- L90B10 - 100 000 h

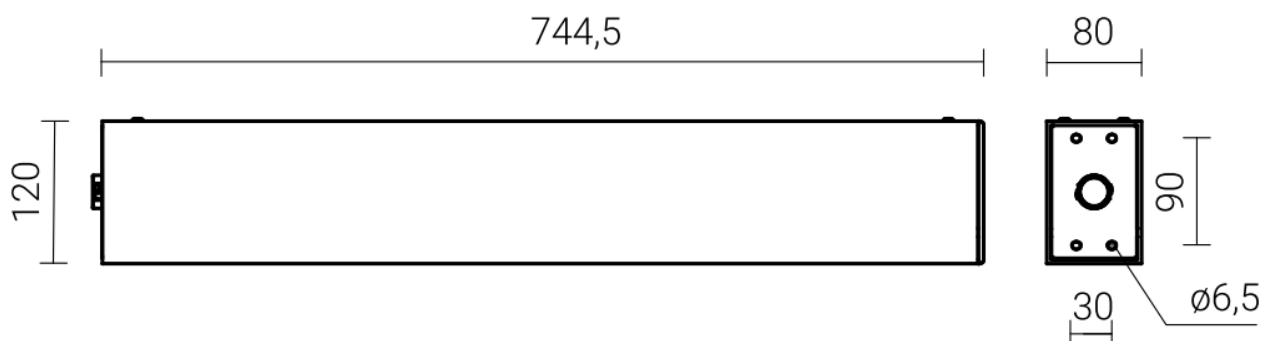
Współczynnik oddawania barw CRI- >70

Częstotliwość napięcia zasilania- 50/60Hz

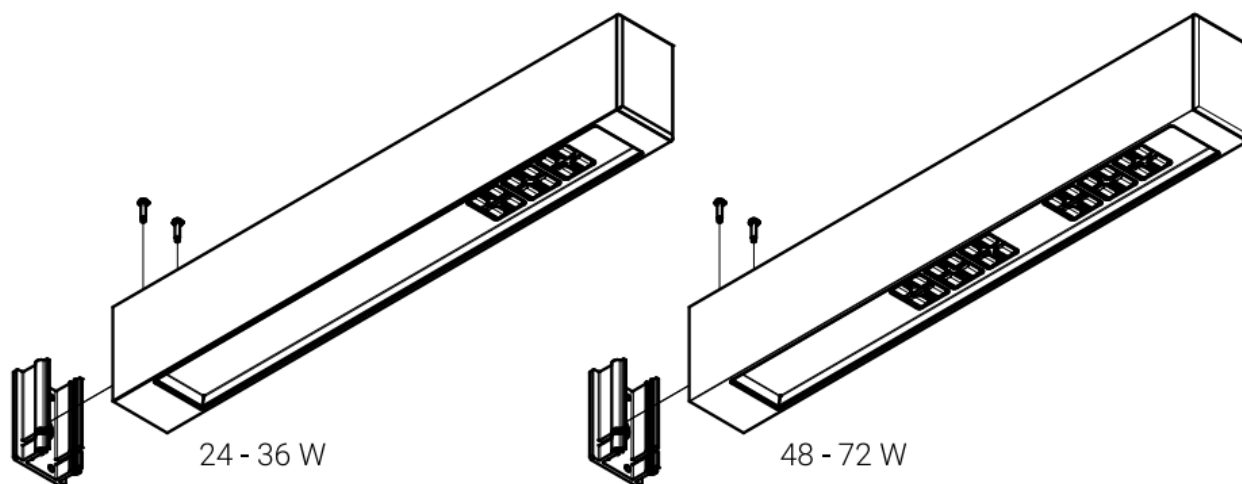
Współczynnik mocy- ≥ 0.95

Liczba diod- 12 (dla 24 W, 36 W); 24 (dla 48 W, 60 W, 72 W)

System sterowania- Zestaw oświetleniowy LED posiada możliwość podłączenia do zewnętrznego systemu sterowania poprzez interfejs DALI (opcjonalna obsługa analogowego sygnału 1-10V).



UWAGA: Zdjęcie poglądowe dla całej rodziny produktów.



UWAGA: Zdjęcie poglądowe dla całej rodziny produktów.