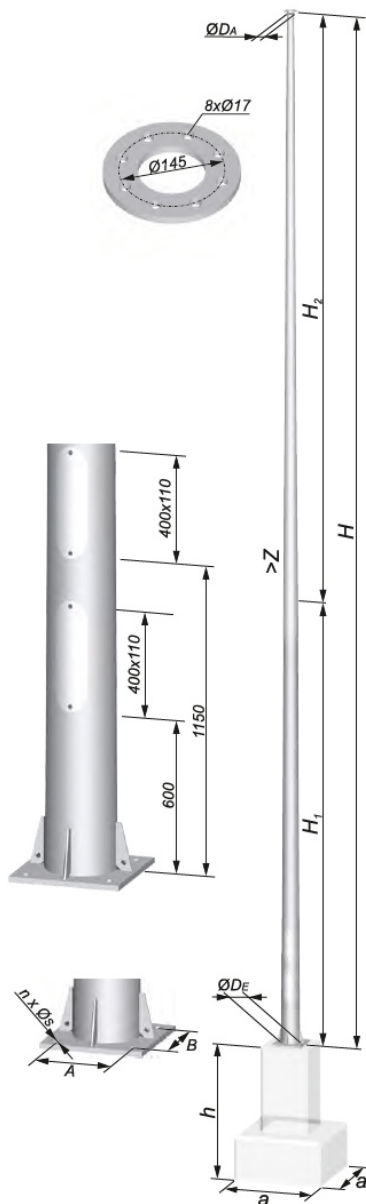


# Maszt oświetleniowy M-160W

Kod ElektriKo: 105400



**UWAGA:** Zdjęcie poglądowe dla całej rodziny produktów.

## Dane techniczne:

- Wysokość słupa **16m**
- Typ fundamentu **Fundament F-5/1-16 8xM24/450 zab.**
- Waga **9.50**
- Wysokość słupa **16m**
- Typ fundamentu **Fundament F-5/1-16 8xM24/450 zab.**
- Waga **9.50**

Masztys oświetleniowe zbieżne okrągłe spawane laserowo

### Dane techniczne

H	H1	H2	Z	m	n x Øs/ØM	Typ wieńca a x a x h
m	m	m	mm/m	kg	mm	m
<b>M-120C-4</b>	• $D_A/D_E = 98/248$					WF424/4xM24
12	12,0	-	12,5	226	4 x M24/300x300	1,2x1,2x1,75
<b>M-120C-4/300x300/4xM27</b>	• $D_A/D_E = 98/248$					Fundament
12	12,0	-	12,5	226	4 x M27/300x300	F-1
<b>M-140C-4</b>	• $D_A/D_E = 98/265$					WF424/4xM24
14	6,0	8,5	12,5	283	4 x M24/300x300	1,2x1,2x1,75
<b>M-140C-4/300x300/4xM33</b>	• $D_A/D_E = 98/265$					Fundament
14	6,0	8,5	12,5	283	4 x M33/300x300	F-2
<b>M-160C-4</b>	• $D_A/D_E = 98/290$					WF566/4xM30
16	8,0	8,5	12,5	350	4 x M30/400x400	1,2x1,2x2,2
<b>M-160C-4/400x400/4xM33</b>	• $D_A/D_E = 98/290$					Fundament
16	8,0	8,5	12,5	350	4 x M33/400x400	F5/1
<b>M-180C-4</b>	• $D_A/D_E = 98/315$					WF566/4xM30
18	10,0	8,5	12,5	408	4 x M30/400x400	1,2x1,2x2,2
<b>M-200C-4</b>	• $D_A/D_E = 98/340$					WF566/4xM30
20	12,0	8,5	12,5	471	4 x M30/400x400	1,2x1,2x2,2

*Uwaga: Wymiary fundamentów są określone wstępnie dla gruntu z grupy II, wg tabeli na str 7.*

*Fundament oraz warunki posadowienia dla masztów należy wykonać zgodnie z dokumentacją budowlaną dla docelowej lokalizacji. Gabaryty fundamentów prefabrykowanych określono dla średnich parametrów geotechnicznych. Warunki posadowienia fundamentu prefabrykowanego należy wykonać zgodnie z dokumentacją budowlaną oraz instrukcją montażu masztów oświetleniowych dla danej lokalizacji.*

**UWAGA:** Zdjęcie poglądowe dla całej rodziny produktów.