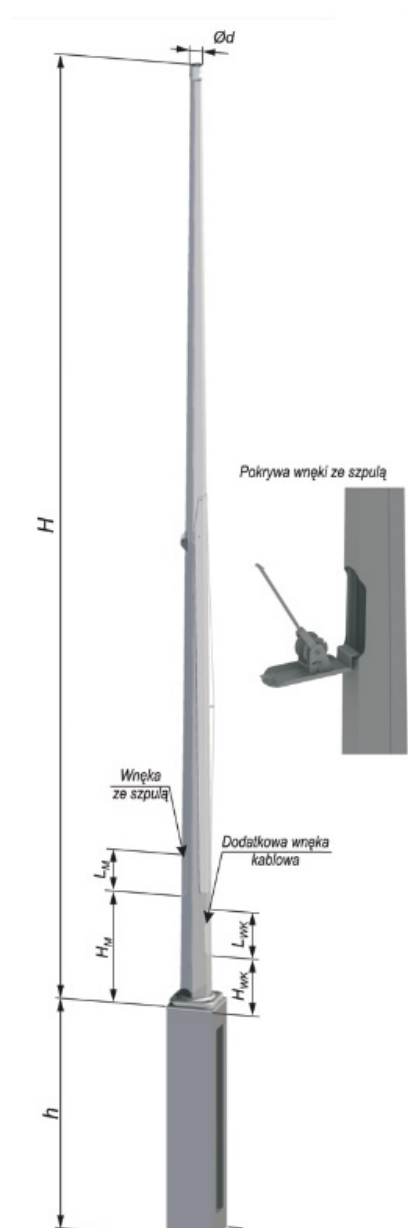


# Słup łamany S-60SL

Kod ElektriKo: 105408



**UWAGA:** Zdjęcie poglądowe dla całej rodziny produktów.

## Dane techniczne:

- Wysokość słupa **6 m**
- Typ fundamentu **F150/200**
- Waga **70.00**
- Wysokość słupa **6 m**
- Typ fundamentu **F150/200**
- Waga **70.00**

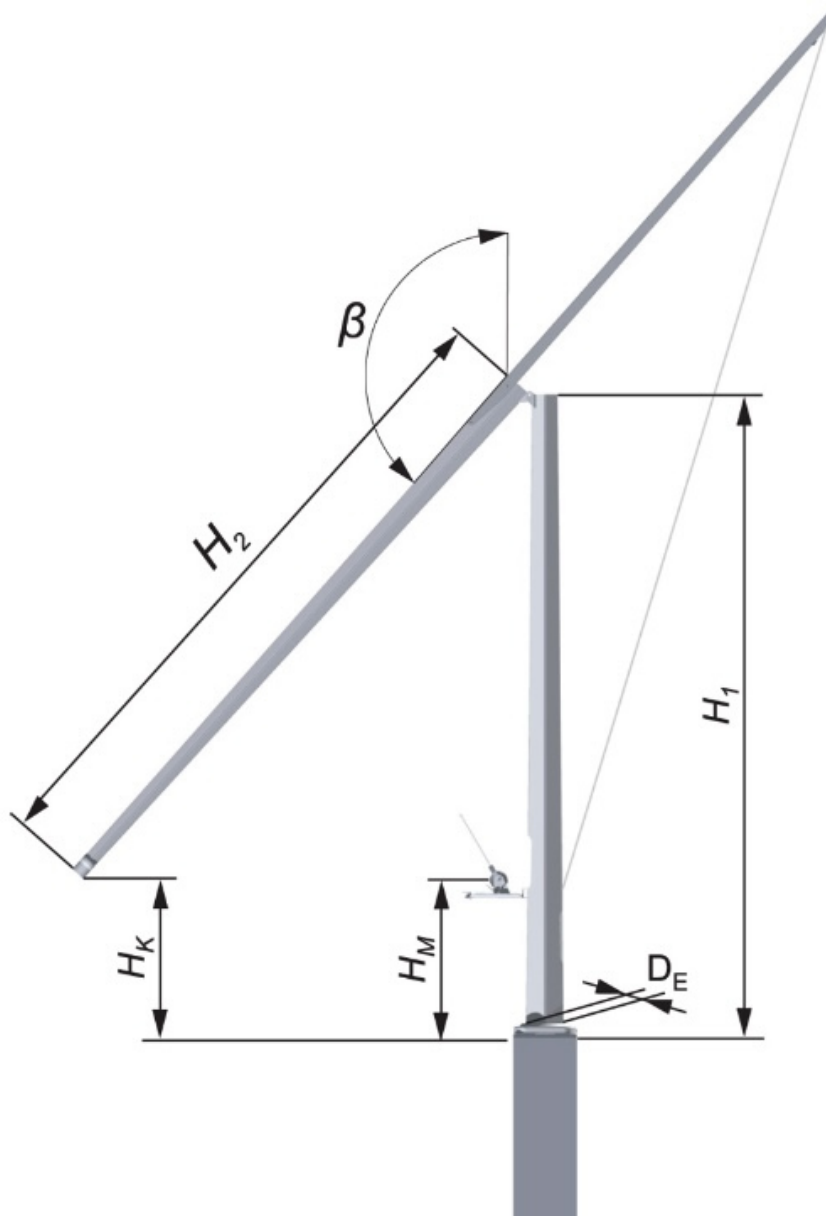
Słupy mają postać zbieżnego ostrosłupa o przekroju sześciokąta lub ośmiokąta foremnego.

Jako materiał zastosowano blachę stalową. Słup łamany jest przystosowany do zamocowania na fundamencie prefabrykowanym lub innej konstrukcji nośnej. Słup składa się z dwóch segmentów o długościach podanych w tabeli

powyżej. „Łamanie” słupa odbywa się ręcznie poprzez odwijanie linki opuszczającej ze szpulki umieszczonej na pokrywie wnęki.

Zastosowanie:

Słupy łamane mają zastosowanie jako wsporniki do urządzeń wymagających częstej obsługi z ziemi, np. aparatury meteorologicznej. Słup może być także zastosowany jako oświetleniowy przy wysięgach  $W_{max}=1,0m$  i ciężarze oprawy nie przekraczającym 10 kg.



**UWAGA:** Zdjęcie poglądowe dla całej rodziny produktów.

| Dane techniczne |        |      |                |                |                   |      |     |                             |
|-----------------|--------|------|----------------|----------------|-------------------|------|-----|-----------------------------|
| TYP             | Profil | H    | H <sub>1</sub> | H <sub>2</sub> | Ød/D <sub>t</sub> | Z    | m   | a x a x h<br>TYP            |
|                 |        | m    | m              | m              | mm                | mm/m | kg  | m                           |
| S-60SL          | 6-kąt  | 6,0  | 3,0            | 3,0            | 60/177            | 18,5 | 70  | 0,3 x 0,3 x 1,5<br>F150/200 |
| S-70SL          |        | 7,0  | 3,9            | 3,0            |                   | 15,9 | 83  |                             |
| S-80SL          |        | 8,0  | 4,5            | 3,5            |                   | 13,9 | 94  |                             |
| S-90SL          |        | 9,0  | 6,5            | 4,0            |                   | 12,2 | 106 |                             |
| S-100SL         | 8-kąt  | 10,0 | 5,2            | 4,8            | 60/218            | 13,2 | 240 | 0,4 x 0,4 x 1,6<br>F160     |
| S-120SL         |        | 12,0 | 6,5            | 5,5            |                   | 9,9  | 319 |                             |
| S-150SL         |        | 15,0 | 7,2            | 7,8            |                   | 8,8  | 390 |                             |

UWAGA: Zdjęcie poglądowe dla całej rodziny produktów.

### Dane związane z obsługą techniczną

| TYP     | H <sub>M</sub> | L <sub>M</sub> | H <sub>WK</sub> | L <sub>WK</sub> | β   | H <sub>K</sub> | Dop. masa aparatury | M <sub>F</sub> |
|---------|----------------|----------------|-----------------|-----------------|-----|----------------|---------------------|----------------|
|         | mm             | mm             | mm              | mm              | °   | m              | kg                  | kNm            |
| S-60SL  | 650            | 300            | 300             | 300             | 138 | 0,75           | 25                  | 18,0           |
| S-70SL  | 650            | 300            | 300             | 300             | 140 | 1,5            | 25                  | 18,0           |
| S-80SL  | 650            | 300            | 300             | 300             | 140 | 1,6            | 25                  | 18,0           |
| S-90SL  | 650            | 300            | 300             | 300             | 138 | 2,0            | 25                  | 18,0           |
| S-100SL | 1050           | 400            | 600             | 400             | 138 | 1,5            | 30                  | 33,0           |
| S-120SL | 1050           | 400            | 600             | 400             | 150 | 1,5            | 30                  | 33,0           |
| S-150SL | 1050           | 400            | 600             | 400             | 145 | 1,5            | 25                  | 33,0           |

UWAGA: Zdjęcie poglądowe dla całej rodziny produktów.