

Lampa z diodami LED T8 Led Glassv3 22w-nw

Kod ElektriKo: 105586 Kod Kanlux: 26058



UWAGA: Zdjęcie poglądowe dla całej rodziny produktów.

Dane techniczne:

- Temperatura barwowa [K] **4000**
- Barwa światła **biała**
- Strumień świetlny [lm] **3080**
- Trzonek **G13**
- Kolor **biały**
- Napięcie znamionowe [V] **220-240 AC**
- Źródło światła **T8 LED**
- Materiał klosza **szkło**
- Współczynnik oddawania barw Ra ≥ 80
- Rodzaj diody **LED SMD**
- Zakres temperatury otoczenia, na którą może być narażony wyrób [°C] **-10+40**
- Zasilanie świetlówek T8 LED **jednostronne**
- Moc znamionowa [W] **22**
- Współczynnik zachowania strumienia świetlnego po okresie 6000h [%] ≥ 80
- Temperatura barwowa [K] **4000**

- Barwa światła **biała**
- Strumień świetlny [lm] **3080**
- Trzonek **G13**
- Kolor **biały**
- Napięcie znamionowe [V] **220-240 AC**
- Źródło światła **T8 LED**
- Materiał klosza **szkło**
- Współczynnik oddawania barw Ra ≥ 80
- Rodzaj diody **LED SMD**
- Zakres temperatury otoczenia, na którą może być narażony wyrób [$^{\circ}\text{C}$] **-10÷40**
- Zasilanie świetlówek T8 LED **jednostronne**
- Moc znamionowa [W] **22**
- Współczynnik zachowania strumienia świetlnego po okresie 6000h [%] ≥ 80

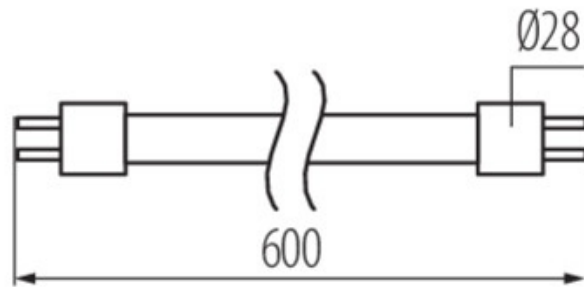
T8 LED GLASS to znana i sprawdzona linia świetlówek oparta na wysokowydajnych diodach LED SMD, które umieszczone są w mlecznym, szklanym korpusie. Wysoka jakość wykonania i dbałość o najlepszej klasy komponenty to najważniejsze cechy T8 LED GLASSv3.



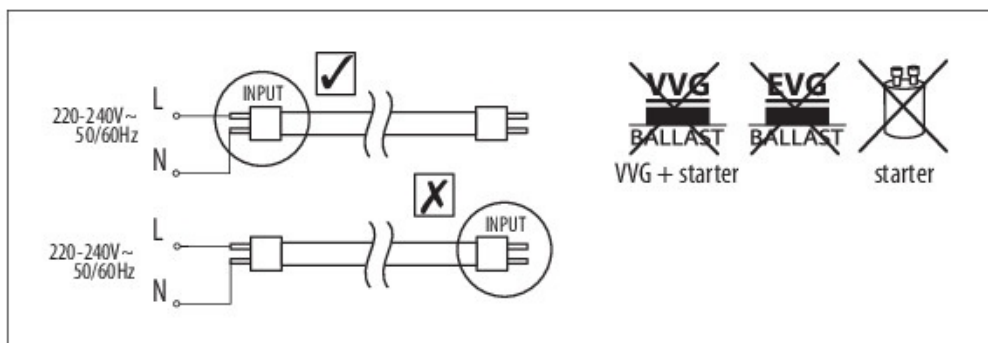
UWAGA: Zdjęcie poglądowe dla całej rodziny produktów.



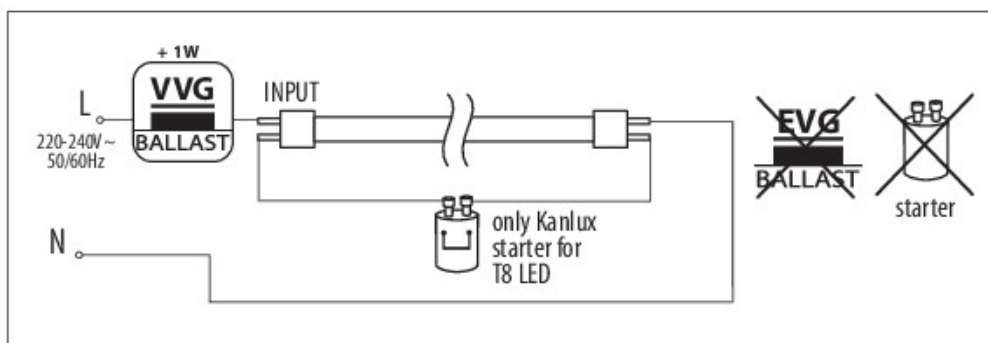
UWAGA: Zdjęcie poglądowe dla całej rodziny produktów.



UWAGA: Zdjęcie poglądowe dla całej rodziny produktów.



OR



UWAGA: Zdjęcie poglądowe dla całej rodziny produktów.