

Oprawa asymetryczna AS LED 6000L4/ND

Kod Elektriako: 105640



UWAGA: Zdjęcie poglądowe dla całej rodziny produktów.

Dane techniczne:

- Moc **47W**
- Strumień świetlny lampy [lm] **6200lm**
- Źródło światła **LED**
- Wymiary **1486 x 100 x 60mm**
- Waga **3.90**
- Moc **47W**
- Strumień świetlny lampy [lm] **6200lm**
- Źródło światła **LED**
- Wymiary **1486 x 100 x 60mm**
- Waga **3.90**

Oprawa LED z asymetrycznym reflektorem, idealna do doświetlania tablic szkolnych (zgodnie z normą PN-EN 12464-1) jako oprawa asymetryczna tablicowa a także do doświetlania ścian (tzw. "wallwasher").

Korpus:

Malowana na biało blacha stalowa

System optyczny:

AS – biały reflektor asymetryczny

LED:

Mid Power LED, CRI 80 (CRI 90 na zamówienie)

3... 3000K

4... 4000K

Wyposażenie elektryczne:

Driver prądowy

ND – nieściemniający (standard)

DALI – regulowany DALI (opcjonalnie)

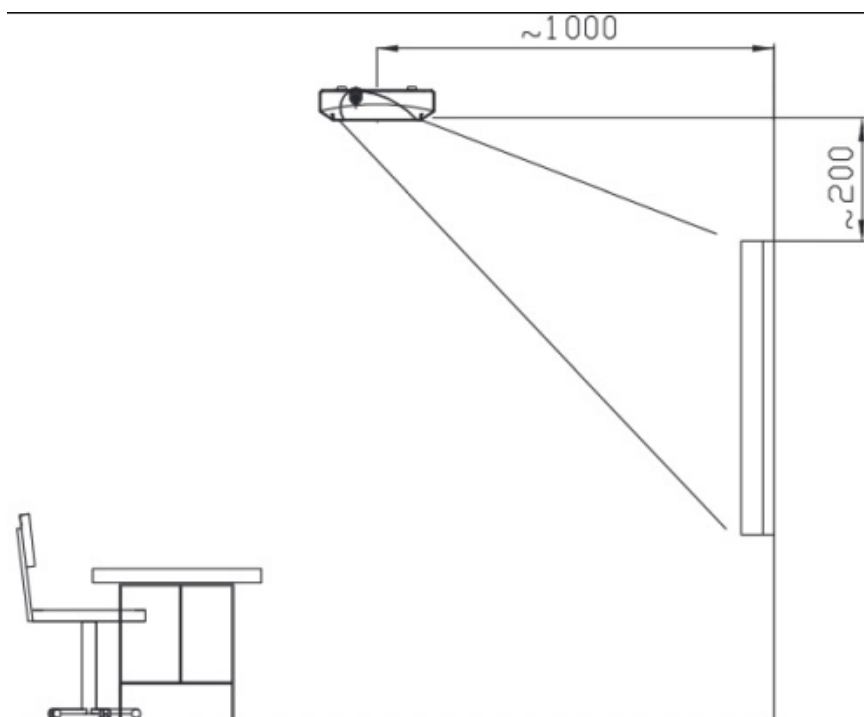
Montaż:

Natynkowy lub zwieszany

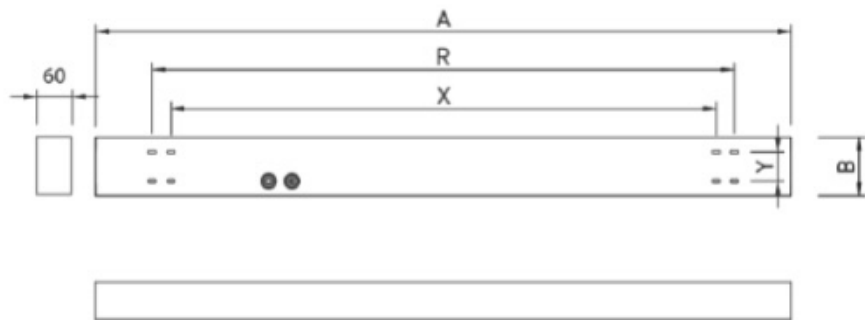
Do wbudowania w sufit M600

Oprawy rekomendowane do klas szkolnych, sklepów i do podświetlania pionowych powierzchni

Akcesoria opcjonalne: Zestaw zwieszaków ZHX11



UWAGA: Zdjęcie poglądowe dla całej rodziny produktów.



W	lm	lm/W	A	B	C	X	Y	R	kg
16	2000	125	59	100	60	460	50	500	1,8
35	4500	129	1195	100	60	1000	50	1100	3,0
47	6200	132	1486	100	67	1000	50	1100	3,9

UWAGA: Zdjęcie poglądowe dla całej rodziny produktów.