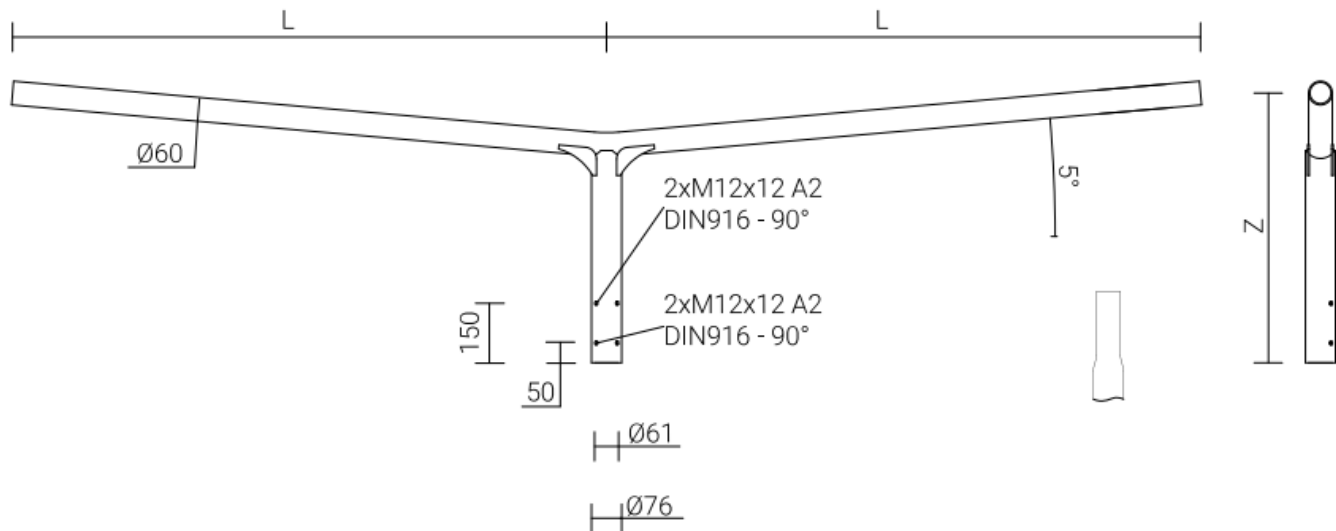


Wysięgnik alum. WRP 2/1,0/1,2/5 anodowany inox

Kod ElektriKo: 105736 Kod Rosa: 47219212/C45



Anodowanie 10 kolorów

Pakowanie włóknina polipropylenowa

Przeznaczenie słupy aluminiowe z zakończeniem $\varnothing 60 \times 180$

Zastosowanie do montażu na słupach aluminiowych typu SAL z zakończeniem $\varnothing 60 \times 180$ mm

Wykończenie szlifowane aluminium

Materiał stop aluminium, anodowany

CE wysięgnik ze słupem stanowi zestaw - dla wysięgników obowiązuje Deklaracja Właściwości Użytkowych słupa na którym są montowane