

# Fundament pod obudowy SZK-1 40x25x105cm

Kod Elektriako: 105749



**UWAGA:** Zdjęcie poglądowe dla całej rodziny produktów.

## Dane techniczne:

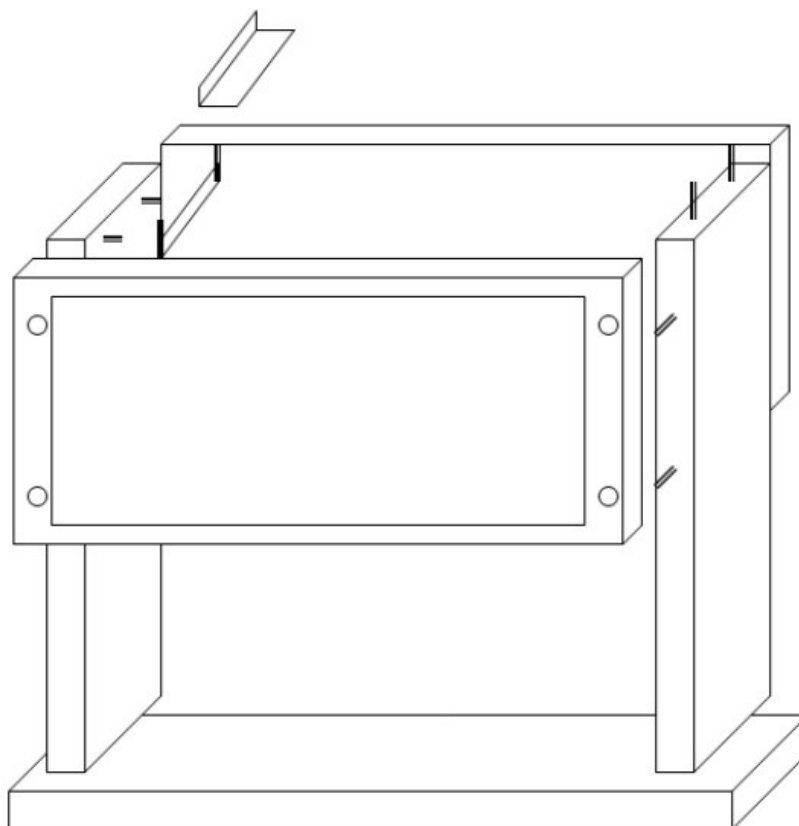
- Wymiary **A=400mm B=250mm C=1050mm**
- Waga **80.00**
- Wymiary **A=400mm B=250mm C=1050mm**
- Waga **80.00**

Fundament pod obudowy

## OPIS MONTAŻU

- ułożyć na trzech belkach drewnianych obok wykopu płytę (1)
- ustawić w otworach montażowych nogi (2) i przykręcić za pomocą nakrętek (4)
- ustawić na śrubach stopę (3) i przykręcić za pomocą nakrętek (4)
- ustawić na śrubach płytę (1) i przykręcić za pomocą nakrętek (4)

- wsunąć po belkach drewnianych zmontowany postument do wykopu i wypoziomować zamontować łączniki stalowe (5)
- osadzić obudowę na postumencie, montować za pomocą docisków (6) przykręcanych nakrętkami (7)



#### OPIS MONTAŻU

- ułożyć na trzech belkach drewnianych obok wykopu płytę (1)
- ustawić w otworach montażowych nogi (2) i przykręcić za pomocą nakrętek (4)
- ustawić na śrubach stopę (3) i przykręcić za pomocą nakrętek (4)
- ustawić na śrubach płytę (1) i przykręcić za pomocą nakrętek (4)
- wsunąć po belkach drewnianych zmontowany postument do wykopu i wypoziomować
- zamontować łączniki stalowe (5)
- posadzić obudowę na postumencie, montować za pomocą docisków (6) przykręcanych nakrętkami (7)

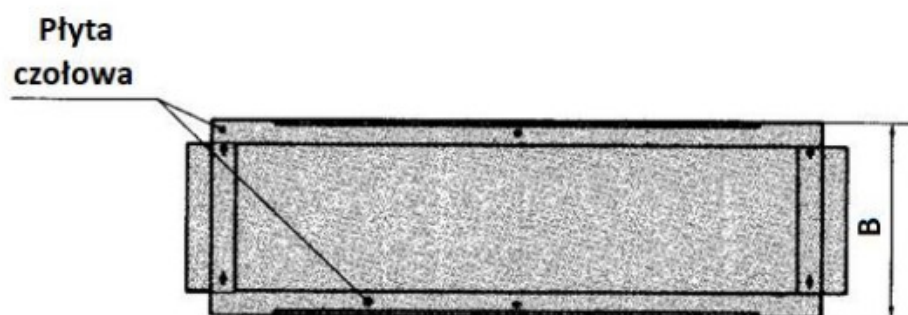
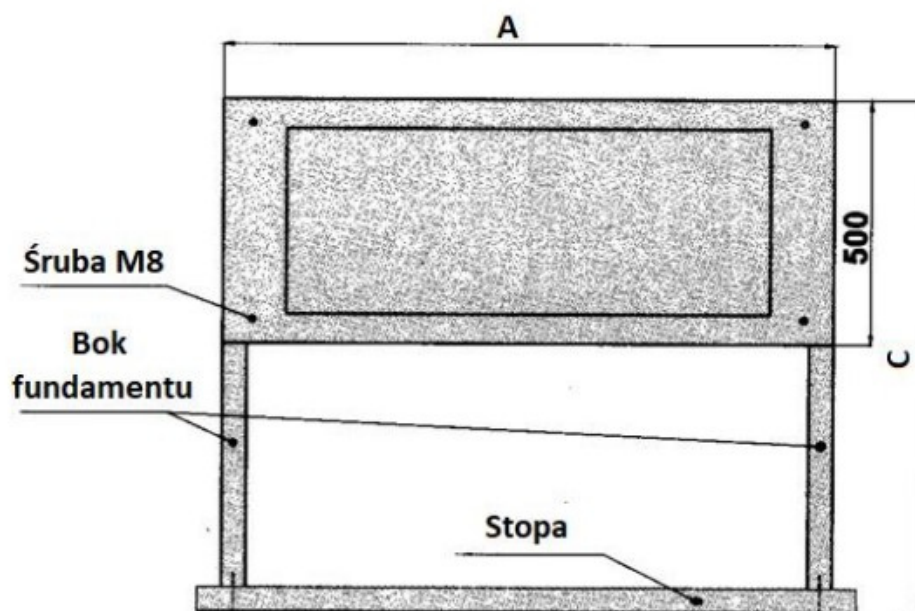
**UWAGA:** Zdjęcie poglądowe dla całej rodziny produktów.

LISTA OBECNIE DOSTĘPNYCH WERSJI PRODUKTU – FUNDAMENTY POD OBUDOWY						
Lp.	Nr katal.	Oznaczenie wyrobu	Szerokość A [mm]	Głębokość B [mm]	Wysokość C [mm]	Ciężar [kg]
1	B-0	SB-0	300	285	1050	
2	B-1	SB-1	400	285	1050	
3	B-2	SB-2	600	285	1050	
4	C-0	SZK-0	300	250	1050	
5	C-1	SZK-1	400	250	1050	80,0
6	C-2	SZK-2	600	250	1050	99,0
7	C-3	SZK-3	800	250	1050	120,0
8	C-4	SZK-4	500	250	1050	
9	C-5	SZK-5	700	250	1050	
10	C-6	SC-6	850	250	1050	
11	C-7	SC-7	1000	250	1050	
12	C-8	SC-8	1050	250	1050	
13	C-9	SC-9	1100	250	1050	
14	C-10	SC-10	1250	250	1050	
15	C-12	SC-12	1400	250	1050	
16	D-1	SD-1	400	320	1050	
17	D-2	SD-2	600	320	1050	
18	D-3	SD-3	800	320	1050	
19	D-4	SD-4	500	320	1050	
20	D-5	SD-5	700	320	1050	
21	D-6	SD-6	850	320	1050	144,0
22	D-7	SD-7	1000	320	1050	
23	D-8	SD-8	1050	320	1050	165,0
24	D-9	SD-9	1100	320	1050	
25	D-10	SD-10	1250	320	1050	165,0
26	D-12	SD-12	1400	320	1050	
27	E-1	SE-1	400	400	1050	
28	E-2	SE-2	600	400	1050	141,0
29	E-3	SE-3	800	400	1050	
30	E-4	SE-4	500	400	1050	
31	E-5	SE-5	700	400	1050	
32	E-6	SE-6	850	400	1050	170,0
33	E-7	SE-7	1000	400	1050	
34	E-8	SE-8	1050	400	1050	193,0
35	E-9	SE-9	1100	400	1050	
36	E-10	SE-10	1250	400	1050	216,0
37	E-12	SE-12	1400	400	1050	
38	E-1/P	SE-1/P	400	400	1200	
39	E-2/P	SE-2/P	600	400	1200	
40	E-3/P	SE-3/P	800	400	1200	
41	E-4/P	SE-4/P	500	400	1200	
42	E-5/P	SE-5/P	700	400	1200	

**UWAGA:** Zdjęcie poglądowe dla całej rodziny produktów.

43	E-6/P	SE-6/P	850	400	1200	
44	E-7/P	SE-7/P	1000	400	1200	
45	E-8/P	SE-8/P	1050	400	1200	
46	E-9/P	SE-9/P	1100	400	1200	
47	E-10/P	SE-10/P	1250	400	1200	
48	E-12/P	SE-12/P	1400	400	1200	
49	F-1	SF-1	400	430	1050	
50	F-2	SF-2	600	430	1050	
51	F-3	SF-3	800	430	1050	
52	F-4	SF-4	500	430	1050	
53	F-5	SF-5	700	430	1050	
54	F-6	SF-6	850	430	1050	
55	F-7	SF-7	1000	430	1050	
56	F-8	SF-8	1050	430	1050	
57	F-9	SF-9	1100	430	1050	
58	F-10	SF-10	1250	430	1050	
59	F-12	SF-12	1400	430	1050	
60	P-2	SP-2	600	400	900	
61	T-3	ST-3	820	620	900	228,0
62	T-8	ST-8	1050	620	900	
63	H-9	SH-9	900	500	1050	

**UWAGA:** Zdjęcie poglądowe dla całej rodziny produktów.



**UWAGA:** Zdjęcie poglądowe dla całej rodziny produktów.