

Fundament pod obudowy SZK-3 80x25x105cm

Kod Elektriiko: 105751



UWAGA: Zdjęcie poglądowe dla całej rodziny produktów.

Dane techniczne:

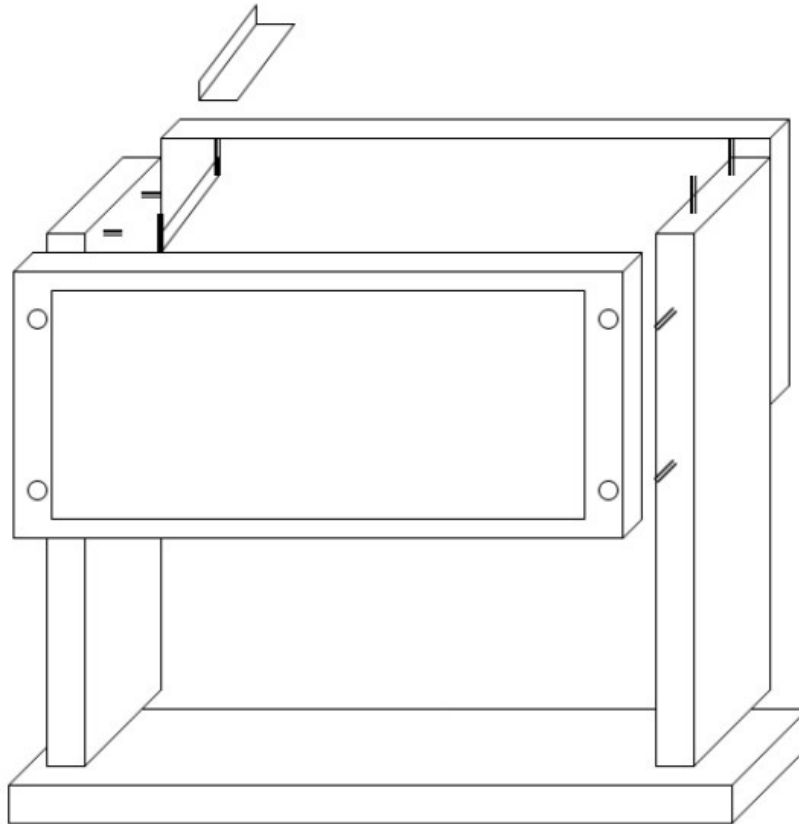
- Wymiary **A=800mm B=250mm C=1050mm**
- Waga **120.00**
- Wymiary **A=800mm B=250mm C=1050mm**
- Waga **120.00**

Fundament pod obudowy

OPIS MONTAŻU

- ułożyć na trzech belkach drewnianych obok wykopu płytę (1)
- ustawić w otworach montażowych nogi (2) i przykręcić za pomocą nakrętek (4)
- ustawić na śrubach stopę (3) i przykręcić za pomocą nakrętek (4)
- ustawić na śrubach płytę (1) i przykręcić za pomocą nakrętek (4)

- wsunąć po belkach drewnianych zmontowany postument do wykopu i wypoziomować zamontować łączniki stalowe (5)
- osadzić obudowę na postumencie, montować za pomocą docisków (6) przykręcanych nakrętkami (7)



OPIS MONTAŻU

- ułożyć na trzech belkach drewnianych obok wykopu płytę (1)
- ustawić w otworach montażowych nogi (2) i przykręcić za pomocą nakrętek (4)
- ustawić na śrubach stopę (3) i przykręcić za pomocą nakrętek (4)
- ustawić na śrubach płytę (1) i przykręcić za pomocą nakrętek (4)
- wsunąć po belkach drewnianych zmontowany postument do wykopu i wypoziomować
- zamontować łączniki stalowe (5)
- posadzić obudowę na postumencie, montować za pomocą docisków (6) przykręcanych nakrętkami (7)

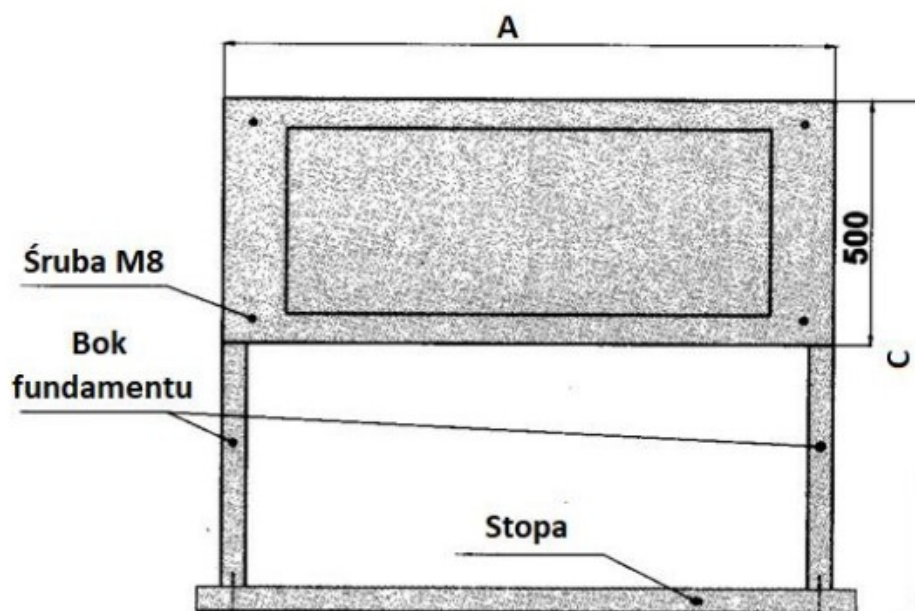
UWAGA: Zdjęcie poglądowe dla całej rodziny produktów.

| LISTA OBECNIE DOSTĘPNYCH WERSJI PRODUKTU – FUNDAMENTY POD OBUDOWY | | | | | | |
|---|-----------|-------------------|---------------------|---------------------|--------------------|----------------|
| Lp. | Nr katal. | Oznaczenie wyrobu | Szerokość A [mm] | Głębokość B [mm] | Wysokość C [mm] | Ciężar [kg] |
| 1 | B-0 | SB-0 | 300 | 285 | 1050 | |
| 2 | B-1 | SB-1 | 400 | 285 | 1050 | |
| 3 | B-2 | SB-2 | 600 | 285 | 1050 | |
| 4 | C-0 | SZK-0 | 300 | 250 | 1050 | |
| 5 | C-1 | SZK-1 | 400 | 250 | 1050 | 80,0 |
| 6 | C-2 | SZK-2 | 600 | 250 | 1050 | 99,0 |
| 7 | C-3 | SZK-3 | 800 | 250 | 1050 | 120,0 |
| 8 | C-4 | SZK-4 | 500 | 250 | 1050 | |
| 9 | C-5 | SZK-5 | 700 | 250 | 1050 | |
| 10 | C-6 | SC-6 | 850 | 250 | 1050 | |
| 11 | C-7 | SC-7 | 1000 | 250 | 1050 | |
| 12 | C-8 | SC-8 | 1050 | 250 | 1050 | |
| 13 | C-9 | SC-9 | 1100 | 250 | 1050 | |
| 14 | C-10 | SC-10 | 1250 | 250 | 1050 | |
| 15 | C-12 | SC-12 | 1400 | 250 | 1050 | |
| 16 | D-1 | SD-1 | 400 | 320 | 1050 | |
| 17 | D-2 | SD-2 | 600 | 320 | 1050 | |
| 18 | D-3 | SD-3 | 800 | 320 | 1050 | |
| 19 | D-4 | SD-4 | 500 | 320 | 1050 | |
| 20 | D-5 | SD-5 | 700 | 320 | 1050 | |
| 21 | D-6 | SD-6 | 850 | 320 | 1050 | 144,0 |
| 22 | D-7 | SD-7 | 1000 | 320 | 1050 | |
| 23 | D-8 | SD-8 | 1050 | 320 | 1050 | 165,0 |
| 24 | D-9 | SD-9 | 1100 | 320 | 1050 | |
| 25 | D-10 | SD-10 | 1250 | 320 | 1050 | 165,0 |
| 26 | D-12 | SD-12 | 1400 | 320 | 1050 | |
| 27 | E-1 | SE-1 | 400 | 400 | 1050 | |
| 28 | E-2 | SE-2 | 600 | 400 | 1050 | 141,0 |
| 29 | E-3 | SE-3 | 800 | 400 | 1050 | |
| 30 | E-4 | SE-4 | 500 | 400 | 1050 | |
| 31 | E-5 | SE-5 | 700 | 400 | 1050 | |
| 32 | E-6 | SE-6 | 850 | 400 | 1050 | 170,0 |
| 33 | E-7 | SE-7 | 1000 | 400 | 1050 | |
| 34 | E-8 | SE-8 | 1050 | 400 | 1050 | 193,0 |
| 35 | E-9 | SE-9 | 1100 | 400 | 1050 | |
| 36 | E-10 | SE-10 | 1250 | 400 | 1050 | 216,0 |
| 37 | E-12 | SE-12 | 1400 | 400 | 1050 | |
| 38 | E-1/P | SE-1/P | 400 | 400 | 1200 | |
| 39 | E-2/P | SE-2/P | 600 | 400 | 1200 | |
| 40 | E-3/P | SE-3/P | 800 | 400 | 1200 | |
| 41 | E-4/P | SE-4/P | 500 | 400 | 1200 | |
| 42 | E-5/P | SE-5/P | 700 | 400 | 1200 | |

UWAGA: Zdjęcie poglądowe dla całej rodziny produktów.

| | | | | | | |
|----|--------|---------|------|-----|------|-------|
| 43 | E-6/P | SE-6/P | 850 | 400 | 1200 | |
| 44 | E-7/P | SE-7/P | 1000 | 400 | 1200 | |
| 45 | E-8/P | SE-8/P | 1050 | 400 | 1200 | |
| 46 | E-9/P | SE-9/P | 1100 | 400 | 1200 | |
| 47 | E-10/P | SE-10/P | 1250 | 400 | 1200 | |
| 48 | E-12/P | SE-12/P | 1400 | 400 | 1200 | |
| 49 | F-1 | SF-1 | 400 | 430 | 1050 | |
| 50 | F-2 | SF-2 | 600 | 430 | 1050 | |
| 51 | F-3 | SF-3 | 800 | 430 | 1050 | |
| 52 | F-4 | SF-4 | 500 | 430 | 1050 | |
| 53 | F-5 | SF-5 | 700 | 430 | 1050 | |
| 54 | F-6 | SF-6 | 850 | 430 | 1050 | |
| 55 | F-7 | SF-7 | 1000 | 430 | 1050 | |
| 56 | F-8 | SF-8 | 1050 | 430 | 1050 | |
| 57 | F-9 | SF-9 | 1100 | 430 | 1050 | |
| 58 | F-10 | SF-10 | 1250 | 430 | 1050 | |
| 59 | F-12 | SF-12 | 1400 | 430 | 1050 | |
| 60 | P-2 | SP-2 | 600 | 400 | 900 | |
| 61 | T-3 | ST-3 | 820 | 620 | 900 | 228,0 |
| 62 | T-8 | ST-8 | 1050 | 620 | 900 | |
| 63 | H-9 | SH-9 | 900 | 500 | 1050 | |

UWAGA: Zdjęcie poglądowe dla całej rodziny produktów.



UWAGA: Zdjęcie poglądowe dla całej rodziny produktów.