

Wzmacniacz PWM RGBW WZM-4C do taśmy lub innych źródeł światła LED, w obudowie na szynę DIN.

Kod ElektriKo: 105763



UWAGA: Zdjęcie poglądowe dla całej rodziny produktów.

Dane techniczne:

- Napięcie [V] **9-24V DC**
- Wymiary **53 x 90 x 65 mm**
- Napięcie [V] **9-24V DC**
- Wymiary **53 x 90 x 65 mm**

Wzmacniacz WZM-4C jest 4 kanałowym wzmacniaczem prądu zasilającego taśmy LED RGBW lub inne źródła światła LED, których jasność może być sterowana modulacją PWM.

Obciążalność wyjść wzmacniacza wynosi 10A / kanał, co przy typowym napięciu zasilania taśm LED równym 12V daje moc $12V \times 10A = 120W$ / kanał.

Wejścia i wyjścia wzmacniacza można łączyć ze sobą, jeśli jest potrzeba sterowania obciążeniem o mocy większej niż 120W. Maksymalne napięcie zasilania wzmacniacza wynosi 24V, co pozwala podwoić moc wyjściową, ale wówczas obciążenie LED musi być przystosowane do zasilania takim samym napięciem.

Wzmacniacz może współpracować z dowolnymi sterownikami taśm LED RGBW ze wspólnym plusem, np. ze sterownikiem SPL-4C. Do jednego sterownika można podłączyć nawet kilkanaście wzmacniaczy WZM-4C zwiększając tym samym ilość sterowanych taśm lub diod LED RGBW.

Wejścia wzmacniacza WZM-4C + R G B W są izolowane galwanicznie, co zapewnia bezpieczeństwo pracy sterownika LED, który nie ma połączenia z obwodami wyjściowymi.

Obok złącz + R G B W znajdują się 4 kolorowe diody sygnalizujące poziom sygnałów wejściowych. Dodatkowo na wejściach zostały zastosowane cyfrowe układy filtrujące i poprawiające przebiegi PWM, dzięki czemu wszelkie zniekształcenia sygnałów sterujących są skutecznie eliminowane – na wyjściach wzmacniacza pojawiają się prawidłowe przebiegi napięciowe PWM sterujące dalszymi odbiornikami LED.

Warunki prawidłowego i bezpiecznego użytkowania wzmacniacza WZM-4C:

- należy przestrzegać warunków zasilania urządzenia zgodnie z danymi technicznymi - do podłączenia zasilania i diod LED do wyjść R G B W należy stosować przewody o odpowiednio dużej średnicy przekroju w zależności od wartości płynącego prądu
- należy chronić wszystkie przewody połączeniowe przed uszkodzeniami mechanicznymi i termicznymi
- wszelkie operacje montażu urządzenia i podłączania przewodów do zacisków mogą być wykonywane tylko przy odłączonym zasilaniu
- należy chronić urządzenie przed kontaktem z wodą i innymi cieczami, absolutnie nie należy włączać urządzenia w warunkach dużej wilgotności
- nie należy stosować oświetlenia sterowanego sygnałami PWM w pobliżu szybko wirujących maszyn i urządzeń lub ich wirujących części, gdyż może wystąpić tzw. efekt stroboskopowy; efekt ten daje złudzenie bezruchu szybko wirujących elementów oświetlonych światłem sterowanym impulsowo, co może prowadzić do powstania sytuacji niebezpiecznych dla zdrowia i życia, a nawet być przyczyną nieszczęśliwych wypadków.

Dane techniczne wzmacniacza WZM-4C:

Napięcie zasilania: 9-24V DC

Pobór prądu - zaciski OUTPUT V+ V-: max 50mA

Ilość kanałów PWM: 4 – R G B W

Typ wyjść: OC (otwarty kolektor, N-MOSFET)

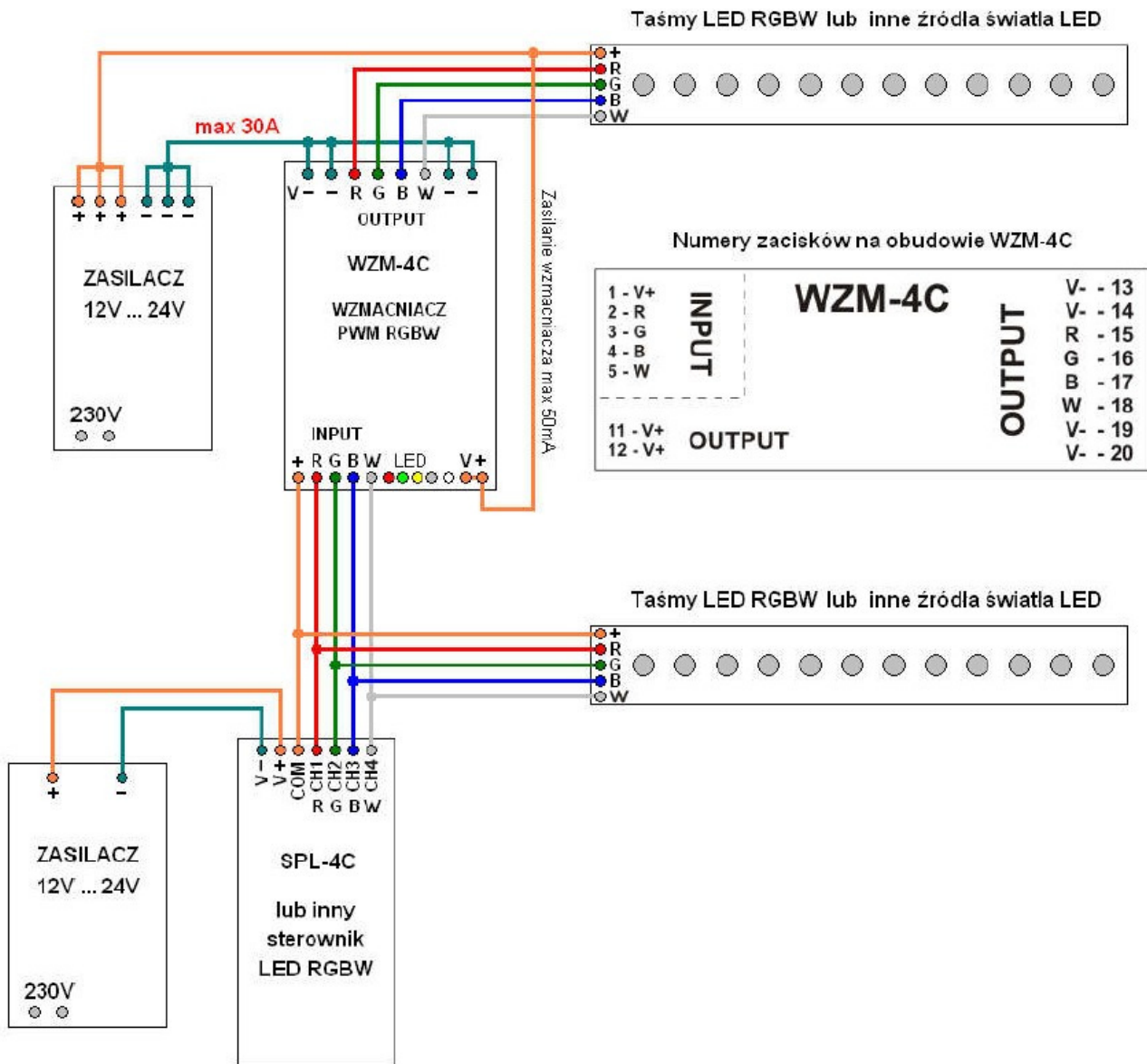
Polaryzacja wejść / wyjść: wspólny plus (wspólna anoda)

Obciążalność każdego wyjścia: 10A

Częstotliwość sygnałów PWM: 0 - 1000 Hz

Zakres temperatur i warunki pracy: +5st C - +45st C, pomieszczenia suche

Wymiary sterownika: 53 x 90 x 65 mm



UWAGA: Zdjęcie poglądowe dla całej rodziny produktów.