

Maszt odgromowy kompozytowy SKPF-OD 19,0 200 65 RAL 9010 do fundamentu

Kod ElektriKo: 105775



UWAGA: Zdjęcie poglądowe dla całej rodziny produktów.

Dane techniczne:

- Kolor **RAL9010**
- Wysokość słupa **19m**
- Waga **5.50**
- Kolor **RAL9010**
- Wysokość słupa **19m**
- Waga **5.50**

Maszt kompozytowy z instalacją odgromową. Produkt łatwy w montażu i ekonomiczny w eksploatacji.

nie przewodzi prądu, nie ma wartości złomowej

odporny na zanieczyszczenia i warunki atmosferyczne (w tym sól drogową i zanieczyszczania odzwierzęce)

nowoczesny design,

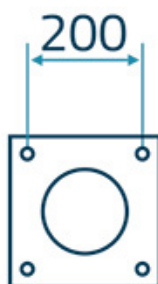
wysokość słupów od 5 do 22 metrów.

SYMBOL SŁUPA	H[m]	BD[mm]
SKPF-OD 5,0/120/65	5,0	120
SKPF-OD 6,0/120/65	6,0	120
SKPF-OD 7,0/120/65	7,0	120
SKPF-OD 8,0/120/65	8,0	120
SKPF-OD 9,0/120/65	9,0	120
SKPF-OD 10,0/140/65	10,0	140
SKPF-OD 11,0/140/65	11,0	140
SKPF-OD 12,0/140/65	12,0	140
SKPF-OD 13,0/175/65	13,0	175
SKPF-OD 14,0/175/65	14,0	175
SKPF-OD 15,0/175/65	15,0	175
SKPF-OD 16,0/175/65	16,0	175
SKPF-OD 17,0/175/65	17,0	175
SKPF-OD 18,0/200/65	18,0	200
SKPF-OD 19,0/200/65	19,0	200
SKPF-OD 20,0/200/65	20,0	200
SKPF-OD 21,0/200/65	21,0	200
SKPF-OD 22,0/200/65	22,0	200

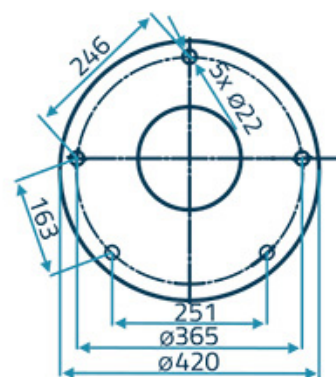
Rodzaje podstaw - WSPORNIKI ZAWIASOWE / Types of bases - HINGED BASES



maszt / mast 5-12m

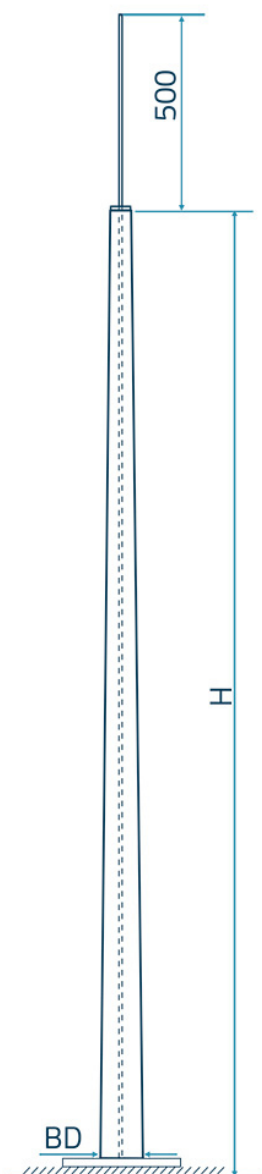


maszt / mast 13-18m



maszt / mast 19-22m

UWAGA: Zdjęcie poglądowe dla całej rodziny produktów.



UWAGA: Zdjęcie poglądowe dla całej rodziny produktów.