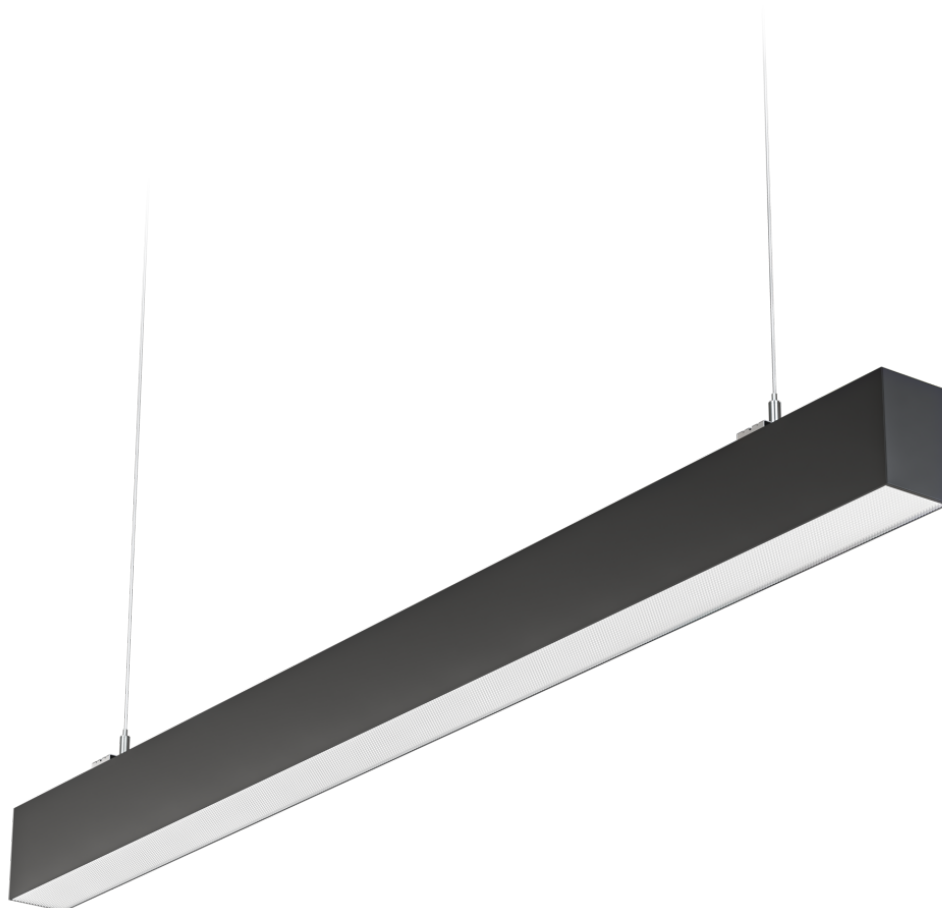


VOLICA 2.0 DI-IN LED 1206 ED 4600lm/840 MPRM czarny

Kod ElektriKo: 105814 Kod LUG: 010513.5L02.122



Dane techniczne:

- Moc **32**
- Strumień świetlny lampy [lm] **4600**
- Temperatura barwowa [K] **4000 K**
- Waga **3.60**
- Moc **32**
- Strumień świetlny lampy [lm] **4600**
- Temperatura barwowa [K] **4000 K**
- Waga **3.60**
- Deklaracja zgodności CE **Deklaracja zgodności CE**

- Certyfikat GOST **Certyfikat GOST**
- Klasa ochronności I **Klasa ochronności I**
- Odporność na uderzenia IK04 **Odporność na uderzenia IK04**
- Zasilanie 220-240V 50/60Hz **Zasilanie 220-240V 50/60Hz**
- Zgodność z normami Ukrainy **Zgodność z normami Ukrainy**
- Stopień szczelności IP20 **Stopień szczelności IP20**
- Źródło światła LED **Źródło światła LED**

Dekoracyjna oprawa zwieszana na źródła światła LED.

- Synergia wzornictwa i technologii
- Korpus wykonany z aluminium
- Bezobsługowa eksploatacja
- Możliwość sterowania natężeniem oświetlenia

Parametry

DANE MECHANICZNE

Montaż zwieszany, na zawieszeniu linkowym (na zamówienie)

Obudowa profil aluminiowy

DANE ELEKTRYCZNE

Efektywność zasilacza >76%

Zasilanie 220-240V 50/60Hz

Zawiera źródło światła tak

DANE OGÓLNE

Żywotność (L80B10) 50 000 h

Zakres temperatury pracy 0°C ... +40°C

Dostępne na zamówienie DALI

Wyposażenie dodatkowe zaślepki aluminium

Gwarancja 5 lat

Zastosowanie biura, hotele, recepcje, sale lekcyjne, aule, butiki, muzea