

Oprawa high-bay LED 240W 230V 45600lm 5000K

Kod ElektriKo: 105938



UWAGA: Zdjęcie poglądowe dla całej rodziny produktów.

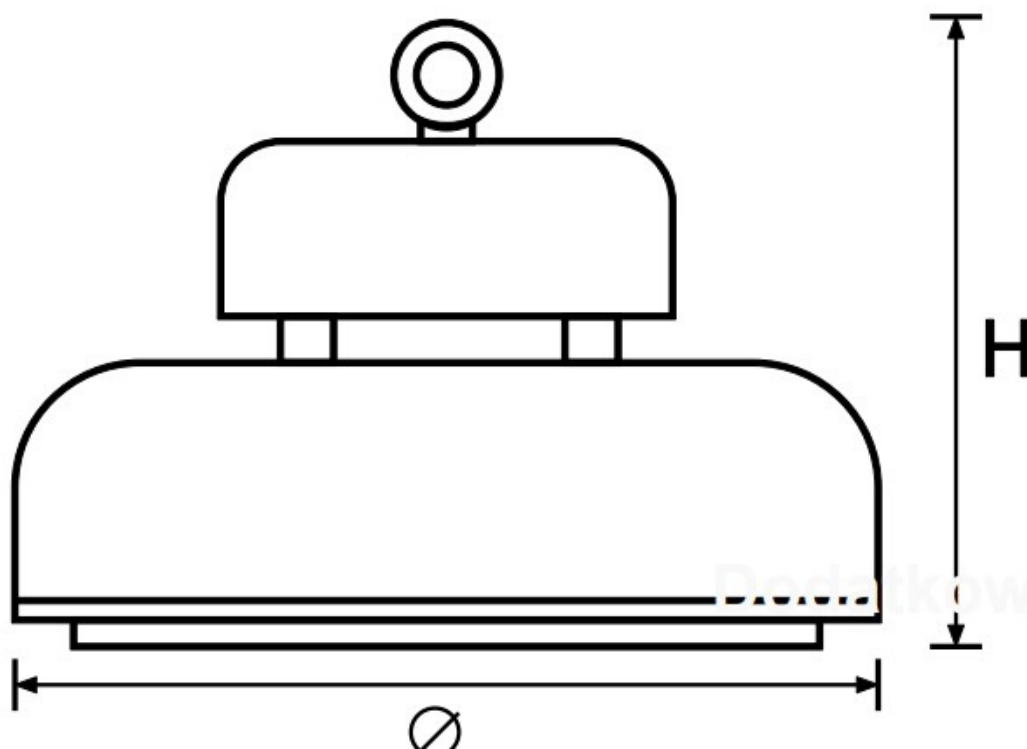
Dane techniczne:

- Moc **240 W**
- Strumień świetlny lampy [lm] **45600lm**
- Temperatura barwowa [K] **5000K**
- Stopień ochrony IP **IP65**
- Stopień ochrony mechanicznej IK **IK08**
- Wymiary **ø260xH146mm**
- Kąt świecenia [°] **120°**
- Moc **240 W**
- Strumień świetlny lampy [lm] **45600lm**
- Temperatura barwowa [K] **5000K**
- Stopień ochrony IP **IP65**
- Stopień ochrony mechanicznej IK **IK08**
- Wymiary **ø260xH146mm**
- Kąt świecenia [°] **120°**

Oprawa przemysłowa stosowana w wysokich pomieszczeniach przemysłowych, takich jak magazyny, hale produkcyjne, centra logistyczne czy hale sportowe. Te oprawy są zaprojektowane specjalnie do montażu na dużej wysokości i zapewniają równomierne oświetlenie na dużym obszarze.

Zastosowania:

- oświetlenie hal przemysłowych
- magazyny wysokiego składowania
- sklepy, obiekty handlowo-usługowe
- hale sportowe i widowiskowe



UWAGA: Zdjęcie poglądowe dla całej rodziny produktów.