

Kamera IP 6MPX kopułkowa, obiektyw 2,8mm IK10 + funkcje VCA

Kod ElektriKo: 105979



UWAGA: Zdjęcie poglądowe dla całej rodziny produktów.

Dane techniczne:

- Moc **Max. 6 W/7.5 W**
- Napięcie [V] **12VDC+-25%**
- Stopień ochrony IP **IP67**
- Wymiary **111 mm x 82.4 mm (4 4 " x 3 2**
- Rozdzielczość **3072 x 2048**
- Obiektyw **2.8 mm @F1.6**
- Waga **0.40**
- Moc **Max. 6 W/7.5 W**
- Napięcie [V] **12VDC+-25%**
- Stopień ochrony IP **IP67**
- Wymiary **111 mm x 82.4 mm (4 4 " x 3 2**
- Rozdzielczość **3072 x 2048**
- Obiektyw **2.8 mm @F1.6**
- Waga **0.40**

Przetwornik: 1.24" 6MP Skanowanie progresywne

Rozdzielczość: 3072x2048 / 20 kl/s

Kompresja:H.265+ /H265/H.264+ / H.264/ MJPEG

Ilość pikseli: 6Mpx

Czułość: : 0.008 lux/F1.2 (AGC ON), 0 lux (IR LED WŁ)

Obiektyw: 2.8mm / F2.0

Zasięg IR 30m

AWB, AGC, BLC, 3D DNR, WDR 120dB, ROI

Analityka zachowania

Mechaniczny filtr podczerwieni ICR

Obsługa kart microSD/SDHC/SDXC do 128GB

Zgodność ze standardami: ONVIF

Obudowa: klasa szczelności IP67 / IK10

Zasilanie: 12V DC lub PoE 48V (802.3af)

WDR 120dB - (Wide Dynamic Range) - Szeroki zakres dynamiki obrazu jest systemem, za pomocą którego możliwa jest obserwacja złożonej sceny z zachowaniem przejrzystości wszystkich płaszczyzn obrazu.

Technologia DarkFighter - W matrycy DarkFighter zastosowano technologię Ultra Low Light, która czyni ją najlepszym wyborem do bardzo słabych warunków oświetleniowych.

Inteligentny kodek ROI (Region of Interest) - pozwala na poprawę jakości wybranych fragmentów obrazu oraz umożliwia ograniczenie jakości pozostałych fragmentów.

Technologia Video Content Analytics (analiza treści wideo) nie jest już dostępna wyłącznie w systemach bezpieczeństwa kierowanych do korporacji.

Klasa szczelności IP67 i klasa odporności mechanicznej na poziomie IK10.

Funkcja ANR (Automatic Network Replenishment)

H.265+ to system kodowania nagrań wideo, który jest rozszerzeniem technologii stosowanej w H.265 / HEVC (High Efficiency Video Coding). System H.265+ to najnowsza odsłona stosowanych w monitoringu kodeków.

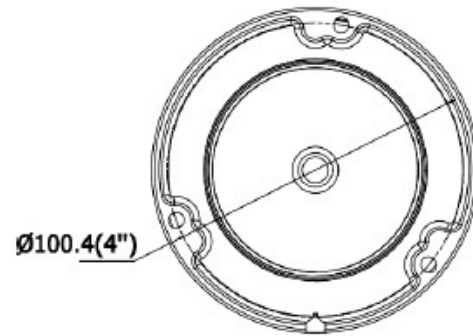
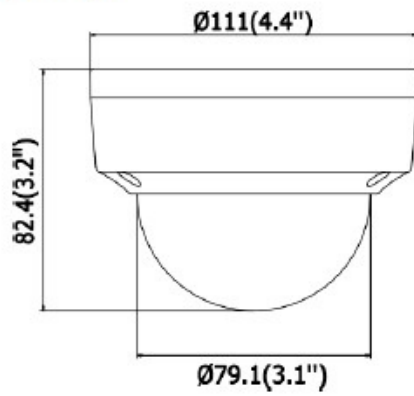
Zgodność ze standardem	ONVIF (PROFILE S, PROFILE G), ISAPI
Oprogramowanie	MWSCLIENT (PC)/MWAPP (ANDROID)/MWAPP (IOS)
Inne	Maski prywatności, znak wodny, ochrona hasłem, filtrowanie adresów IP, lustrzane odbicie, filtr migotania, przycisk reset, filtr dozwolonych adresów IP
Interfejs	
Sieć	1 RJ45 10M/100M self-adaptive Ethernet port
Dodatkowe wyjście wideo	1x CVBS / 1 V p-p, BNC, 75Ω
Audio	1 wejście
Alarm	1 wejście 1 wyjście
Przycisk reset	Tak
Pozostałe cechy	
Temperatura i wilgotność pracy	-30 °C to 60°C (-22 °F to 140°F), wilgotność: 95% lub mniej (nieskondensowana)
Zasilanie	12 VDC ± 25%, PoE (802.3af)
Pobór mocy	Max. 6 W/7.5 W
Klasa szczelności	IP 67, IK10
Obudowa	Korpus : Metal
Zasięg IR	Do 30 m
Wymiary	111 mm × 82.4 mm (4.4" × 3.2")
Waga	500 g (1.1 lb.)

UWAGA: Zdjęcie poglądowe dla całej rodziny produktów.

Podstawowe	
Przetwornik	1/2.4" skanowanie progresywne CMOS
Czułość	Kolor: 0.008 Lux @ (F1.2, AGC ON), 0.014 Lux @ (F1.6, AGC ON)
Elektroniczna migawka	1/3 s to 1/100, 000 s, zwolniona migawka
Obiektyw	2.8 mm @F1.6
Pole widzenia	Poziom FOV : 99°, Pion FOV : 61°, Przekątna FOV :128°
Mocowanie obiektywu	Φ12
Tryb dzień / noc	IR cut filtr odcięcia z automatycznym przełączaniem
Dźwięk	Tak
Montaż w 3-osiach	Obrót pion : 0° to 355°, Przechył : 0° to 75°, Rotacja : 0° to 355°
Redukcja szumów	3D DNR
WDR (szeroki zakres dynamiki)	120 dB
Kompresja	
Kompresja wideo	Strumień główny: H.265/H.264 Strumień pomocniczy: H.265/H.264/MJPEG Trzeci strumień: H.265/H.264
Profil kodeka	Baseline profile/Main profile
Wideo Bit Rate	32 Kbps to 16 Mbps
Kompresja audio/Audio Bit rate	G.711/G.722.1/G.726/MP2L2/PCM 64 Kbps (G.711)/16 Kbps (G.722.1)/16 Kbps (G.726)/32 to 192 Kbps (MP2L2)
Obsługa dwóch strumieni jednocześnie	Tak
Obraz	
Maksymalna rozdzielczość	3072 x 2048
Prędkość i rozdzielczość strumienia główne	50Hz: 20 fps (3072 x 2048, 3072 x 1728, 2944 x 1656), 25 fps (2560 x 1440, 1920 x 1080, 1280 x 720) 60Hz: 20 fps (3072 x 2048, 3072 x 1728, 2944 x 1656), 30 fps (2560 x 1440, 1920 x 1080, 1280 x 720)
Prędkość i rozdzielczość strumienia pomocniczego	50Hz: 25fps (640 x 480, 640 x 360, 320 x 240) 60Hz: 30fps (640 x 480, 640 x 360, 320 x 240)
Prędkość i rozdzielczość strumienia trzeciego	50Hz: 25fps (1280 x 720, 640 x 360, 352 x 288) 60Hz: 30fps (1280 x 720, 640 x 360, 352 x 240)
Regulacja obrazu	Nasycenie, jasność, kontrast, ostrość ustawiana za pomocą oprogramowania PC lub przeglądarki
Zmiana dzień <->noc	Automatyczna lub wg. harmonogramu
Inne funkcje	Odbicie lustrzane, BLC(kompensacja światła z tyłu), ROI obszar zainteresowania (maks. 1 obszar), wejście alarmowe, ONE-KEY reset,
Audio	
Filtrowanie hałasu	Tak
Częstotliwość próbkowania	8kHz/16kHz/32kHz/44.1kHz/48kHz
Inteligentne funkcje	
Analiza	Wykrywanie twarzy, przekroczenia linii, wtargnięcia, bagażu bez nadzoru, usunięcia obiektu, sabotaż(zmiana sceny)

UWAGA: Zdjęcie poglądowe dla całej rodziny produktów.

Wymiary



UWAGA: Zdjęcie poglądowe dla całej rodziny produktów.