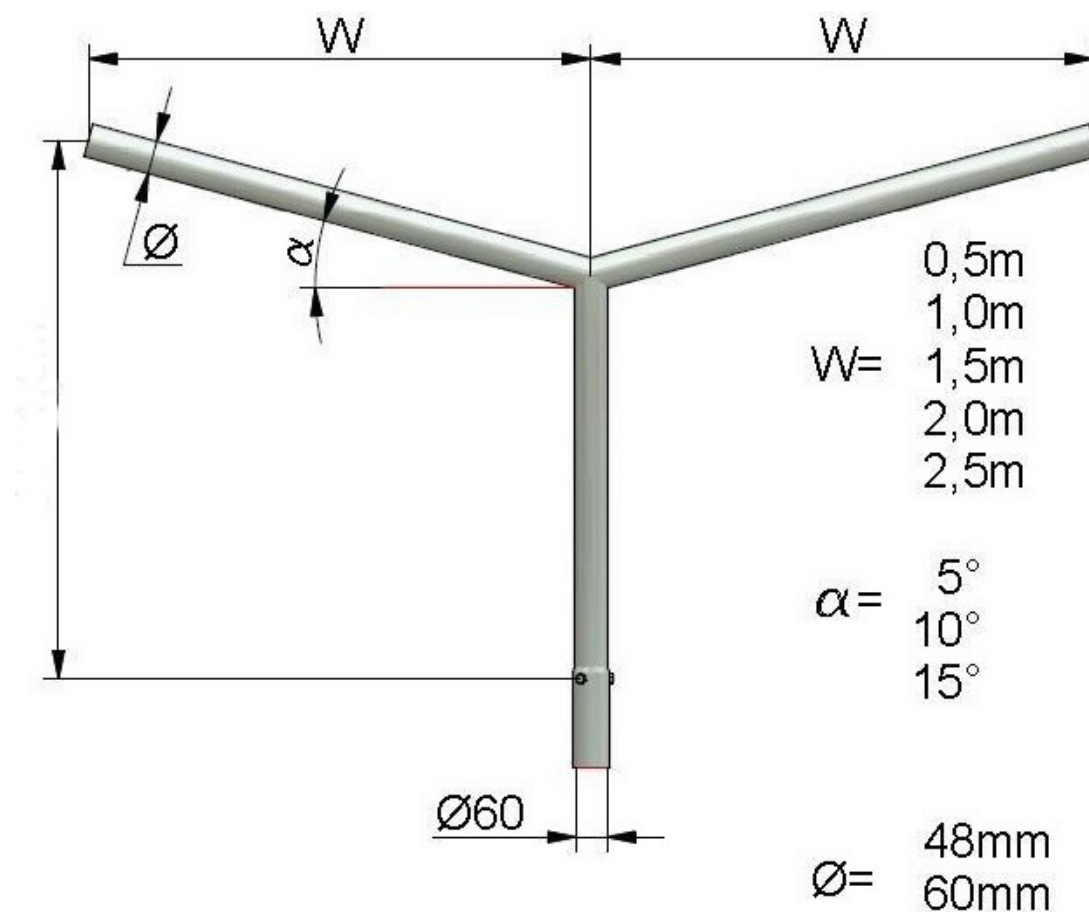


Wysięgnik do słupów W NT-1,0 ST-Y 2r/1,5m/15st/Fi60

Kod ElektriKo: 106032



UWAGA: Zdjęcie poglądowe dla całej rodziny produktów.

Wysięgniki do słupów oświetlenia ulicznego 2-ramienne