

Czujnik zmierzchowy 3500W sonda 6S-CZ5

Kod ElektriKo: 106094



UWAGA: Zdjęcie poglądowe dla całej rodziny produktów.

Dane techniczne:

- Moc **3500W**
- Moc **3500W**
- Opakowanie **1/100**

Bezpieczeństwo, trwałość energooszczędność oraz wysoka jakość wykonania.

Urządzenie służy do automatycznego sterowania oświetleniem lub innymi urządzeniami elektrycznymi, przy jednoczesnej oszczędności energii elektrycznej.

Jego działanie polega na załączaniu i rozłączaniu obwodu elektrycznego, jeżeli natężenie oświetlenia spadnie poniżej określonego poziomu.

Zewnętrzna sonda w hermetycznej obudowie podłączana przez dławicę PG07.

Łatwy montaż.

DANE TECHNICZNE:

Sonda: w puszcze,

Światłoczułość: 2 - 100 LUX,

Prąd znamionowy: 15A,

Max obciążenie: 3500W,

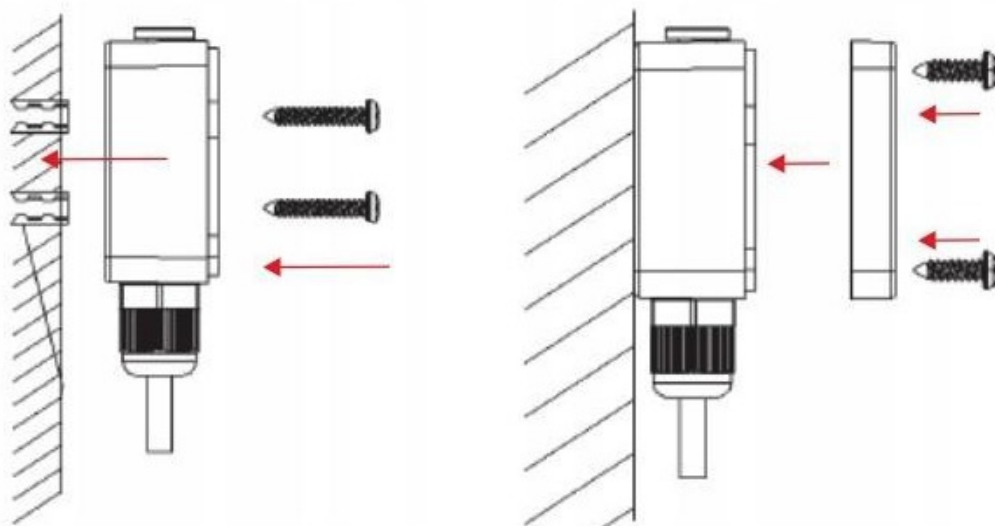
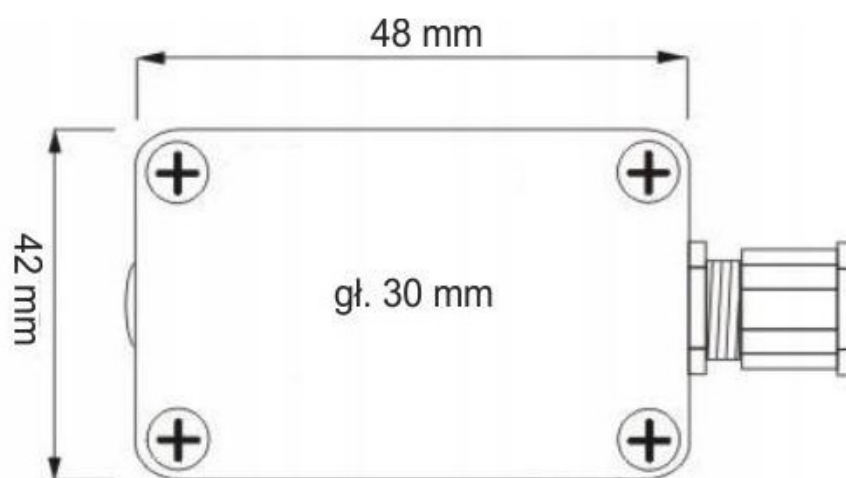
Stopień ochrony: IP65,

Napięcie: 220-250V/AC; 50Hz,

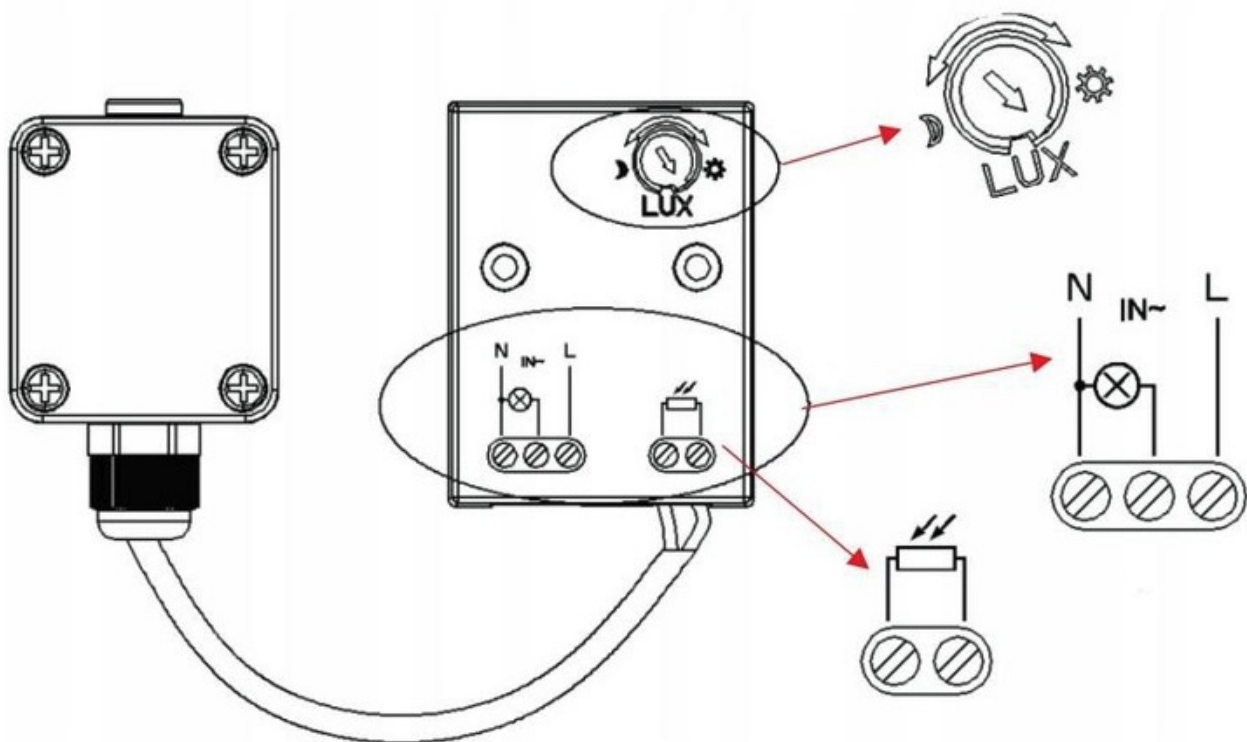
Wymiary sondy: 42 / 48 / 30 [mm],

Wymiary czujnika: 48 / 63,4 / 29,3 [mm],

Instalacja: 2,2 - 4,0 m.



UWAGA: Zdjęcie poglądowe dla całej rodziny produktów.



UWAGA: Zdjęcie poglądowe dla całej rodziny produktów.