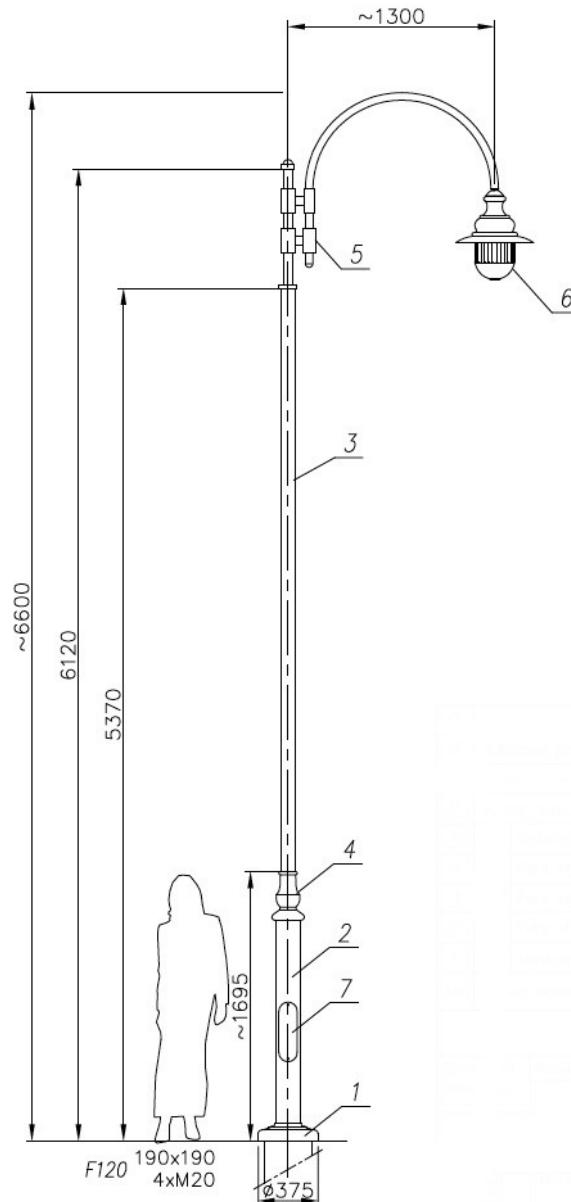


Latarnia ST3 - słup H=6,6m, przewody, wisięgnik + oprawa E27

Kod ElektriKo: 106133



- powłoka antykorozyjna
- Kolor standard wg palety RAL 7021(czarno-szary) lub 9005(czarny)
- fundament nie wchodzi w skład zestawu