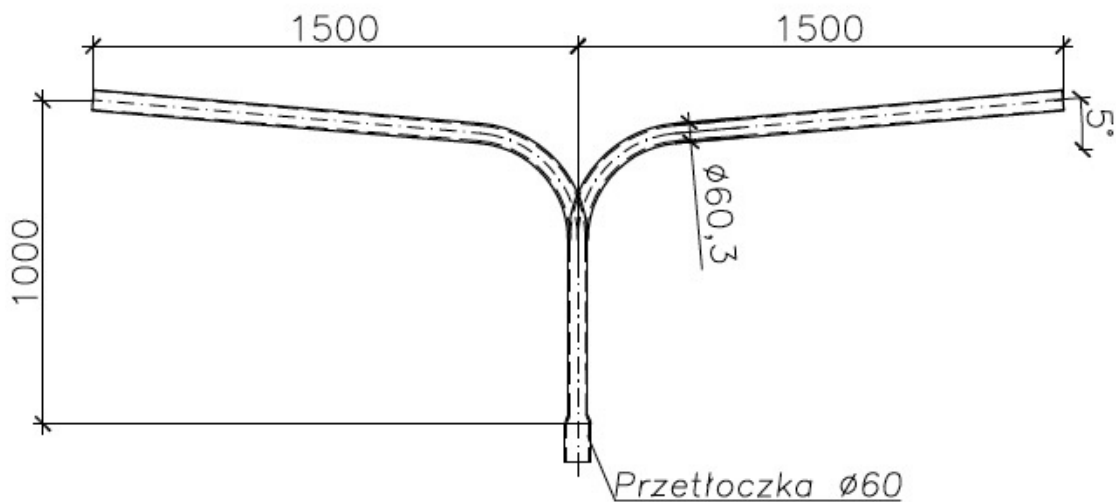


Wysięgnik W2G10A15/5/180 2-ramienny

Kod Elektriako: 106184



Dane techniczne:

- Ilość ramion 2
- Wysięg wysięgnika 1,5m
- Ilość ramion 2
- Wysięg wysięgnika 1,5m

Wysięgniki do słupów SSO