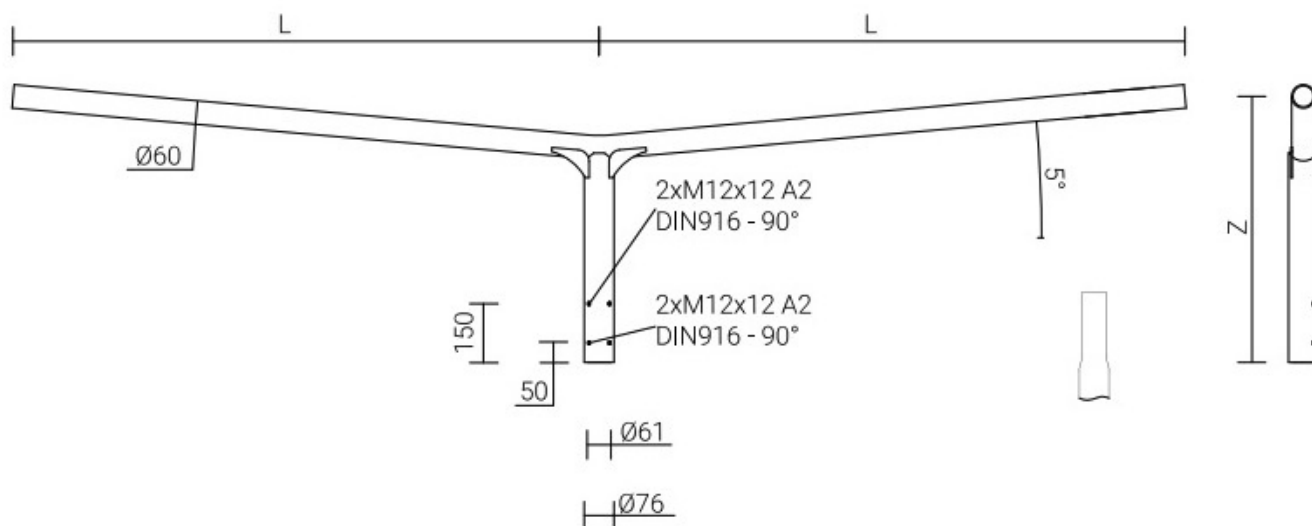


Wysięgnik alum. WRP 2/1,0/0,7/5 anodowany grafitowy

Kod ElektriKo: 106249 Kod Rosa: 47219211/CI65



Anodowanie 10 kolorów

Pakowanie włóknina polipropylenowa

Przeznaczenie słupy aluminiowe z zakończeniem Ø60x180

Zastosowanie do montażu na słupach aluminiowych typu SAL z zakończeniem Ø60x180 mm

Wykończenie szlifowane aluminium

Materiał stop aluminium, anodowany

CE wysięgnik ze słupem stanowi zestaw - dla wysięgników obowiązuje Deklaracja Właściwości Użytkowych słupa na którym są montowane